



HR Zamrzivač hladnjak
SL Hladilnik z zamrzovalnikom

Upute za uporabu
Navodila za uporabo

2
27



Electrolux

SADRŽAJ

1. INFORMACIJE O SIGURNOSTI.....	2
2. SIGURNOSNE UPUTE.....	4
3. INSTALACIJA.....	6
4. UPRAVLJAČKA PLOČA.....	9
5. SVAKODNEVNA UPORABA.....	12
6. SAVJETI I POMOĆ.....	18
7. ODRŽAVANJE I ČIŠĆENJE.....	21
8. OTKLANJANJE POTEŠKOĆA.....	22
9. BUKA.....	25
10. TEHNIČKI PODACI.....	25
11. INFORMACIJE ZA ISPITNE USTANOVE.....	26
12. BRIGA ZA OKOLIŠ.....	26

MISLIMO NA VAS

Hvala vam na kupnji Electrolux uređaja. Odabrali ste proizvod koji u sebi uključuje desetljeća profesionalnog iskustva i inovacija. Genijalan i moderan, osmišljen prema vašim potrebama. Dakle, kad god ga koristite, možete biti sigurni znajući kako ćete svaki put postići izvrsne rezultate.

Dobro došli u Electrolux.

Posjetite naše internetske stranice:



Dobit ćete savjete o korištenju, rješavanju problema, brošure i informacije o servisu i popravcima:

www.electrolux.com/support



Registrirajte svoj proizvod za bolju uslugu:

www.registerelectrolux.com



Kupite dodatnu opremu, potrošni materijal i originalne rezervne dijelove za svoj uređaj:


www.electrolux.com/shop

KORISNIČKA SLUŽBA I SERVIS

Uvijek koristite originalne zamjenske dijelove.

Kada kontaktirate naš ovlaštenu servis trebate imati sljedeće podatke: Model, PNC, serijski broj.

Podaci se mogu naći na nazivnoj pločici.

 Upozorenje / oprez - sigurnosne informacije

 Opće informacije i savjeti

 Ekološke informacije

Zadržava se pravo na izmjene.

1. INFORMACIJE O SIGURNOSTI

Prije postavljanja i korištenja uređaja, pažljivo pročitajte isporučene upute. Proizvođač nije odgovoran za bilo

kakvu ozljedu ili oštećenje koji su rezultat neispravnog postavljanja ili korištenja. Upute uvijek držite na sigurnom i pristupačnom mjestu za buduću upotrebu.

1.1 Sigurnost djece i osjetljivih osoba

- Ovaj uređaj mogu koristiti djeca u dobi od 8 godina i starija te osobe smanjenih tjelesnih, osjetilnih ili mentalnih mogućnosti ili osobe koje ne raspolažu iskustvom ili znanjem ako su pod nadzorom osobe odgovorne za njihovu sigurnost i rade po uputama koje se odnose na sigurno korištenje uređaja te razumiju uključene opasnosti.
- Djeci u dobi od 3 do 8 godina dopušteno je puniti i prazniti uređaj pod uvjetom da su dobili odgovarajuće upute.
- Ovaj uređaj mogu koristiti osobe s vrlo visokim i složenim invaliditetom, pod uvjetom da su dobile odgovarajuće upute.
- Djecu mlađu od 3 godine treba držati podalje od uređaja, osim ako su pod stalnim nadzorom.
- Djeca bi trebala biti pod nadzorom kako bi se osiguralo da se ne igraju s uređajem.
- Bez nadzora djeca ne smiju obavljati čišćenje uređaja i korisničko održavanje.
- Ambalažu držite podalje od djece i zbrinite je na odgovarajući način.

1.2 Opća sigurnost

- Ovaj uređaj namijenjen je isključivo za spremanje namirnica i napitaka.
- Ovaj je uređaj namijenjen za pojedinačnu uporabu u domaćinstvu u zatvorenom prostoru.
- Ovaj uređaj može se koristiti u uredima, hotelskim sobama, sobama za goste s doručkom, seoskim kućama za goste i drugim sličnim smještajem u kojima takva uporaba ne prelazi (prosječnu) razinu uporabe u domaćinstvu.

- Da biste izbjegli zagađivanje hrane, pridržavajte se sljedećih uputa:
 - ne držite vrata otvorena tijekom dužeg razdoblja
 - redovito čistite površine koje mogu doći u dodir s hranom i biti dostupne sustavima odvodnje;
 - sirovo meso i ribu pohranite u prikladne posude u hladnjaku da ne budu u kontaktu s drugom hranom ili da ne kape po drugoj hrani.
- UPOZORENJE: Ventilacijski otvori na kućištu uređaja ili ugradbenom elementu ne smiju biti blokirani.
- UPOZORENJE: Ne koristite mehaničke uređaje ili bilo koja sredstva za ubrzavanje postupka odmrzavanja, osim onih koje preporuča proizvođač.
- UPOZORENJE: Ne oštećujte sklop rashladnog sredstva.
- UPOZORENJE: Ne koristite električne uređaje unutar odjeljka za čuvanje hrane uređaja, osim ako nisu vrste koje je preporučio proizvođač.
- Za čišćenje uređaja nemojte koristiti raspršivač vode i paru.
- Očistite uređaj vlažnom mekom krpom. Koristite samo neutralne deterdžente. Nikada ne koristite abrazivna sredstva, abrazivne spužvice za ribanje, otapala ili metalne predmete.
- Kad je uređaj duže vrijeme prazan, isključite ga, odmrznite, očistite, osušite i ostavite otvorena vrata da spriječite razvoj plijesni unutar uređaja.
- Ne čuvajte eksplozivne tvari poput limenki aerosola sa zapaljivim punjenjem u ovom uređaju.
- Ako je kabel napajanja oštećen, mora ga zamijeniti proizvođač, ovlašteni servisni centar ili slične kvalificirane osobe kako bi se izbjegla opasnost.

2. SIGURNOSNE UPUTE

2.1 Instalacija



UPOZORENJE!

Samo kvalificirana osoba smije postaviti ovaj uređaj.

- Odstranite svu ambalažu.
- Ne postavljajte i ne koristite oštećeni uređaj.
- Zbog sigurnosti, ne koristite uređaj prije postavljanja u ugradbeni ormarić.

- Slijedite upute za postavljanje isporučene s uređajem.
- Prilikom pomicanja uređaja uvijek budite pažljivi jer je uređaj težak. Uvijek nosite zaštitne rukavice i zatvorenu obuću.
- Provjerite može li zrak kružiti oko uređaja.
- Pri prvj instalaciji ili nakon okretanja vrata, pričekajte najmanje 4 sata prije spajanja uređaja na napajanje. To omogućuje povratak ulja natrag u kompresoru.
- Prije provođenja bilo kakvih radnji na uređaju (npr. okretanja vrata), izvadite utikač iz utičnice.
- Nemojte instalirati uređaj u blizini radijatora ili štednjaka, pećnica ili ploča za kuhanje.
- Ne izlažite uređaj kiši.
- Uređaj nemojte instalirati na mjestima s izravnom sunčevom svjetlosti.
- Uređaj nemojte instalirati na prevlažnim ili prehladnim mjestima.
- Prilikom pomicanja uređaja, podignite ga za prednji rub kako bi se izbjeglo grebanje poda.
- Uređaj sadrži vrećicu sušila. Ovo nije igračka. Ovo nije hrana. Odmah ga bacite.

2.2 Priključak na električnu mrežu



UPOZORENJE!

Opasnost od požara i strujnog udara.



UPOZORENJE!

Kod postavljanja aparata provjerite da kabel napajanja nije presavijen ili prignječen.



UPOZORENJE!

Ne koristite višeputne utikače i produžne kabele.

- Uređaj mora biti uzemljen.
- Provjerite jesu li parametri na natpisnoj pločici kompatibilni s električnim vrijednostima mrežnog napajanja.
- Uvijek koristite pravilno montiranu utičnicu sa zaštitom od strujnog udara.

- Pazite da ne oštetite električne komponente (npr. utikač, kabel napajanja, kompresor). Za zamjenu električnih komponenti kontaktirajte ovlašteni servis.
- Kabel napajanja mora biti ispod razine utikača.
- Utikač kabela napajanja uključite u utičnicu tek po završetku postavljanja. Provjerite postoji li nakon montaže pristup utikaču.
- Ne povlačite kabel napajanja kako biste izvukli utikač iz utičnice. Uvijek uhvatite i povucite utikač.

2.3 Primjena



UPOZORENJE!

Opasnost od ozljeda, opekline, strujnog udara ili požara.



Uređaj sadrži zapaljivi plin, izobutan (R600a), prirodni plin s visokom razinom ekološke kompatibilnosti. Pazite da ne izazovete oštećenje u rashladnom sustavu koji sadrži izobutan.

- Ne mijenjajte specifikacije ovog uređaja.
- Svaka upotreba ugradbenog proizvoda kao samostojećeg strogo je zabranjena.
- Ne stavljajte električne uređaje (npr. aparate za pripremu sladoleda) u uređaj osim ako proizvođač nije naznačio da su prikladni za to.
- Ukoliko se ošteti sklop rashladnog sredstva, pripazite da u prostoriji nema plamena ni izvora zapaljenja. Prozračite prostoriju.
- Ne dopustite da vrući predmeti dodiruju plastične dijelove uređaja.
- Ne stavljajte bezalkoholna pića u odjeljak zamrzivača. Ovo će stvoriti pritisak u boci/limenci pića.
- Ne čuvajte zapaljivi plin ni tekućinu u uređaju.
- Ne stavljajte zapaljive proizvode ili mokre predmete sa zapaljivim proizvodima u uređaj, blizu uređaja ili na uređaj.
- Ne dirajte kompresor ni kondenzator. Vrući su.

- Ne uklanjajte ni ne dirajte predmete u odjeljku zamrzivača ako su vam ruke vlažne ili mokre.
- Ne zamrzavajte ponovno odmrznutu hranu.
- Sljedite upute za pohranu na pakiranju zamrznute hrane.
- Prije stavljanja hrane u odjeljak zamrzivača omotajte je s bilo kojim materijalom koji može doći u dodir s hranom.

2.4 Unutarnje osvjetljenje



UPOZORENJE!

Opasnost od električnog udara.

- Ovaj proizvod sadrži jedan ili više izvora svjetlosti klase energetske učinkovitosti F.
- Što se tiče žarulje(a) unutar ovog proizvoda i rezervnih žarulja koje se prodaju zasebno: Ove žarulje namijenjene su da izdrže ekstremne fizičke uvjete u kućanskim uređajima, poput temperature, vibracija, vlage ili namijenjene su signalizaciji informacija o radnom stanju uređaja. Nisu namijenjene za druge primjene i nisu pogodne za osvjetljenje u kućanstvu.

2.5 Čišćenje i održavanje



UPOZORENJE!

Opasnost od ozljeda ili oštećenja uređaja.

- Prije održavanja, uređaj isključite i utikač izvucite iz utičnice mrežnog napajanja.
- Ovaj uređaj sadrži ugljikovodike u rashladnoj jedinici. Samo kvalificirana osoba smije održavati i ponovno puniti jedinicu.
- Redovito provjerite ispušni uređaja i po potrebi ga očistite. Ako je ispušni

začepljen, na dnu uređaja će se skupljati odmrznuta voda.

2.6 Servis

- Za popravak uređaja obratite se ovlaštenom servisnom centru. Koristite samo originalne rezervne dijelove.
- Imajte na umu da samostalni ili neprofesionalni popravak može imati sigurnosne posljedice i može poništiti jamstvo.
- Sljedeći rezervni dijelovi bit će dostupni 7 godina nakon ukidanja modela: termostati, senzori temperature, tiskane pločice, izvori svjetla, ručke na vratima, šarke vrata, ladice i košare. Imajte na umu da su neki od tih rezervnih dijelova dostupni samo profesionalnim servisima i da nisu svi rezervni dijelovi relevantni za sve modele.
- Brtve na vratima bit će dostupne 10 godina nakon ukidanja modela.

2.7 Odlaganje



UPOZORENJE!

Opasnost od ozljede ili gušenja.

- Uređaj isključite iz električne mreže.
- Prerežite električni kabel i bacite ga.
- Skinite vrata kako biste spriječili da se djeca i kućni ljubimci zatvore u uređaj.
- Sustav hlađenja i izolacijski materijali ovog uređaja nisu štetni za ozon.
- Izolacijska pjena sadrži zapaljive plinove. Za informacije o pravilnom odlaganju uređaja kontaktirajte komunalnu službu.
- Nemojte prouzročiti oštećenje dijelova jedinice hlađenja u blizini izmjenjivača topline.

3. INSTALACIJA



UPOZORENJE!

Pogledajte poglavlja sa sigurnosnim uputama.

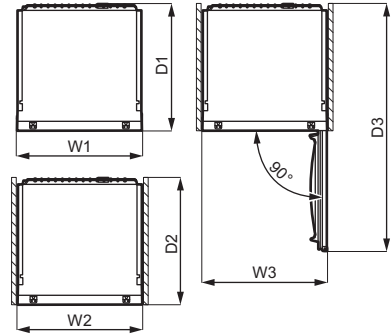
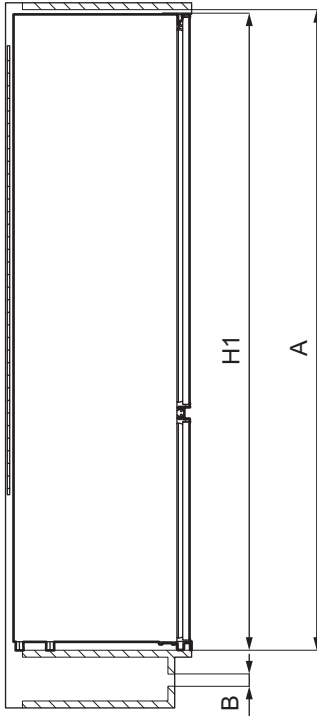


UPOZORENJE!

Pogledajte dokument s uputama za instalaciju kako biste instalirali svoj uređaj.

**UPOZORENJE!**

Učvrstite uređaj u skladu s dokumentom s uputama za instalaciju kako biste izbjegli rizik od nestabilnosti uređaja.

3.1 Dimenzije

Ukupne dimenzije ¹		
H1	mm	1884
W1	mm	696
D1	mm	549

¹ visina, širina i dubina uređaja bez rukohvata

Prostor potreban prilikom uporabe ²		
H2 (A+B)	mm	1923

Prostor potreban prilikom uporabe ²		
W2	mm	696
D2	mm	561
A	mm	1894
B	mm	29

² visina, širina i dubina uređaja uključujući rukohvat, plus prostor potreban za slobodnu cirkulaciju zraka za hlađenje

Ukupni prostor potreban prilikom uporabe ³		
H3 (A+B)	mm	1923
W3	mm	696
D3	mm	1229

³ visina, širina i dubina uređaja uključujući rukohvat, plus prostor potreban za slobodnu cirkulaciju zraka za hlađenje te prostor potreban za minimalni kut otvaranja vrata koji omogućuje vađenje unutarnje opreme

3.2 Položaj

Da biste osigurali najbolju funkcionalnost uređaja, ne biste ga trebali postaviti u blizini izvora topline (pećnica, štednjaci, radijatori, kuhala ili ploče za kuhanje) ili na mjesto s izravnim sunčevim svjetlom. Uvjerite se da zrak slobodno cirkulira oko stražnjeg dijela ormarića.

Ovaj uređaj treba biti postavljen u suhom, dobro ventiliranom unutarnjem prostoru.

Ovaj uređaj namijenjen je za uporabu pri temperaturama okoliša od 10°C do 43°C.

i Ispravan rad uređaja može se zajamčiti samo unutar navedenog raspona temperature.

i U slučaju nedoumica po pitanju mjesta postavljanja uređaja, obratite se prodavaču, našoj službi za korisnike ili najbližem ovlaštenom servisu.

i Mora biti omogućeno iskopčavanje uređaja iz električne mreže. Utikač stoga, nakon postavljanja, mora biti lako dostupan.

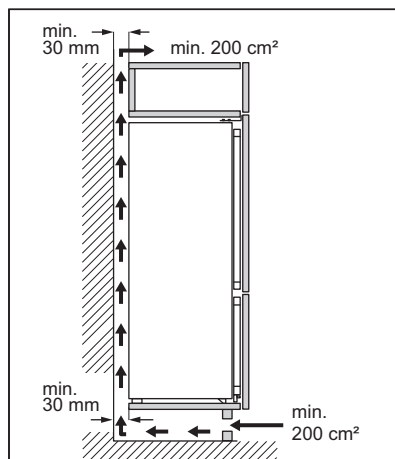
3.3 Spajanje na električnu mrežu

- Prije spajanja, provjerite odgovaraju li napon i frekvencija na nazivnoj pločici električnom napajanju u vašem domu.

- Uređaj mora biti uzemljen. Utikač na električnom kabelu isporučen je s kontaktom za tu svrhu. Ako vaša kućna električna utičnica nije uzemljena, spojite uređaj na odvojeno uzemljenje u skladu s važećim propisima, konzultirajući ovlaštenog električara.
- Proizvođač odbija svaku odgovornost ako gornje sigurnosne mjere opreza nisu poduzete.
- Ovaj je uređaj usklađen s uredbama EEZ-a.

3.4 Zhtjevi u vezi ventilacije

Iza uređaja mora postojati dovoljan protok zraka.



OPREZ!

Za postavljanje, pogledajte upute za instaliranje.

3.5 Promjena smjera otvaranja vrata

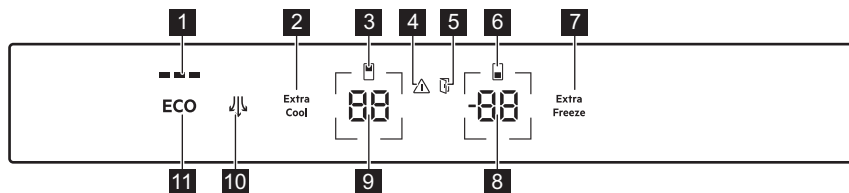
Pogledajte odvojeni dokument s uputama o postavljanju i promjeni smjera otvaranja vrata.



OPREZ!

Tijekom svakog preokretanja vrata zaštitite pod od ogrebotina izdržljivim materijalom.

4. UPRAVLJAČKA PLOČA



- 1 ECOMETER indikator
- 2 Tipka / indikator Extra Cool
- 3 Indikator odjeljka hladnjaka
- 4 Indikator alarma
- 5 Indikator alarma otvorenih vrata
- 6 Indikator odjeljka zamrzivača
- 7 Tipka / indikator Extra Freeze
- 8 Tipka / indikator temperature zamrzivača
- 9 Tipka / indikator temperature hladnjaka
- 10 Tipka / indikator Ventilator
- 11 ECO tipka

- +4°C za hladnjak
 - -18°C za zamrzivač
- Preporučenu temperaturu možete postaviti ručno pomoću tipki temperature ili uključivanjem tipke Funkcija ECO. Za više informacija pogledajte „Funkcija ECO”

Indikatori temperature pokazuju postavljenu temperaturu.



Postavljena temperatura bit će postignuta u roku od 24 sata.
 Nakon nestanka struje uređaj se vraća na postavljenu temperaturu.

4.1 Uključivanje

Spojite električni utikač u utičnicu.

Za odabir drugačije postavke temperature pogledajte „Podešavanje temperature”.

Ako se na zaslonu pojavi "dE on", pogledajte „Otklanjanje poteškoća”.

4.2 Isključivanje

1. Pritisnite i držite pritisnutu tipku temperature zamrzivača 5 sekundi. Na zaslonu bljeska simbol OF.
2. Nakon što se uređaj isključi, zaslon pokazuje simbol OF.
3. Iskopčajte utikač iz utičnice.

4.3 Podešavanje temperature

Raspon temperature može varirati između -15 °C i -24 °C za zamrzivač i između 2 °C i 8 °C za hladnjak.

Pritisnite tipke temperature kako biste postavili temperaturu uređaja.

Preporučena postavka temperature je:

4.4 Isključivanje hladnjaka

Moguće je isključiti samo odjeljak hladnjaka, a da zamrzivač ostane uključen.

1. Pritisnite i držite pritisnutu tipku temperature hladnjaka 5 sekundi. Na zaslonu bljeska simbol OF.
2. Kad je odjeljak hladnjaka isključen, zaslonu pokazuje simbol OF.

4.5 Uključivanje hladnjaka

Za uključivanje hladnjaka:

1. Pritisnite i držite pritisnutu tipku temperature hladnjaka 5 sekundi. Na zaslonu bljeska simbol ON.
2. Odjeljak hladnjaka je uključen i prethodna postavljena temperatura se vraća.



Za podešavanje temperature, pogledajte poglavlje „Podešavanje temperature”.

4.6 Funkcija ECO

Funkcija ECO postavlja optimalnu temperaturu za osiguranje čuvanja hrane uz minimalnu potrošnju energije.

1. Za aktiviranje funkcije pritisnite gumb ECO.

Temperatura hladnjaka postavljena je na +4 °C, a temperatura zamrzivača na -18 °C.

2. Za isključivanje funkcije ponovno pritisnite tipku ECO ili odaberite drugu postavljenu temperaturu (pogledajte "Podešavanje temperature").



Nije moguće aktivirati funkciju ECO kad je uključena funkcija Extra Cool. Indikator ECOMETER prikazuje trenutnu potrošnju energije uređaja. Tri potpuno osvijetljene trake označavaju energetski najučinkovitije postavljanje.

4.7 Funkcija Extra Cool

S Extra Cool funkcijom možete brzo rashladiti velike količine toplih namirnica, primjerice nakon obavljene kupovine namirnica, bez zagrijavanja već pohranjenih namirnica u odjeljku hladnjaka.

Za aktiviranje funkcije pritisnite gumb Extra Cool.

Uključit će se lampica Extra Cool indikatora. Ventilator se automatski uključuje tijekom trajanja funkcije.

Ta funkcija se automatski zaustavlja. Kada je funkcija isključena, indikator Extra Cool se isključuje.

Pritisnite tipku Extra Cool za isključivanje funkcije Extra Cool prije nego automatski završi.



Za postavljanje drugačije temperature hladnjaka, isključite funkciju Extra Cool i pogledajte "Podešavanje temperature".

4.8 Funkcija Extra Freeze

Funkcija Extra Freeze koristi se za predzamrzavanje i brzo zamrzavanje u nizu u pretincu za zamrzavanje. Ova funkcija ubrzava zamrzavanje svježe hrane te, istovremeno, štiti prethodno skladištene prehrambene proizvode od neželjenog zagrijavanja.



Za zamrzavanje svježih namirnica uključite funkciju Extra Freeze najmanje 24 sata prije stavljanja namirnica u odjeljak za predzamrzavanje.

Za uključenje te funkcije pritisnite tipku Extra Freeze.

Uključit će se lampica Extra Freeze indikatora. Funkcija Extra Freeze automatski se zaustavlja nakon 52 sata.

Pritisnite tipku Extra Freeze za isključivanje funkcije Extra Freeze prije nego automatski završi.

4.9 Funkcija Ventilator

Odjeljak hladnjaka opremljen je uređajem koji omogućuje brzo hlađenje namirnica i osigurava visoku ujednačenost temperature u odjeljku.

Ovaj se uređaj automatski aktivira kad je potrebno ili ručno.

Za uključivanje funkcije pritisnite tipku Ventilator. Uključit će se lampica Ventilator indikatora.

Za isključivanje funkcije ponovno pritisnite tipku Ventilator. Indikator Ventilator se isključuje.



Ako je funkcija automatski aktivirana, indikator Ventilator se neće uključiti. Aktivacija funkcije Ventilator može povećati buku i potrošnju energije.

Ventilator se zaustavlja kad su vrata otvorena i ponovno započinje s radom odmah nakon što se vrata zatvore.

4.10 Alarm kod visoke temperature

Kada se temperatura u odjeljku zamrzivača poveća (na primjer zbog ranijeg nestanka struje), indikator alarma bljeska, indikator temperature zamrzivača pokazuje H°, bljeska i zvuk je uključen.

Za isključivanje alarma pritisnite tipku temperature zamrzivača.

Indikatori za alarm i zvuk se isključuju. Indikator temperature zamrzivača pokazuje H° tijekom 5 sekundi prije ponovnog označavanja temperature zamrzivača.

- i** Alarm se ponovno pokreće jedan sat nakon isključivanja sve dok se ne povrate normalni uvjeti. Ako ne pritisnete nijednu tipku, zvuk se automatski isključuje nakon otprilike sat vremena kako bi se izbjeglo uznemiravanje.

4.11 Alarm vrata otvorena

Ako vrata hladnjaka ostanu otvorena otprilike 5 minuta ili ako vrata zamrzivača ostanu otvorena otprilike 80 sekundi, uključuje se zvuk i indikator alarma za otvorena vrata. Unutarnje svjetlo hladnjaka također može početi bljeskati.

Alarm prestaje nakon što zatvorite vrata. Pritisnite bilo koju tipku za isključivanje zvuka i bljeskanja unutarnjeg svjetla hladnjaka.

- i** Ako ne pritisnete nijednu tipku, zvuk se automatski isključuje nakon otprilike sat vremena kako bi se izbjeglo uznemiravanje.

4.12 Način za postavljanje

Način za postavljanje omogućuje vam da:

- Omogućite ili onemogućite indikator ECOMETER
- Omogućite ili onemogućite zvukove gumba

- Promijenite jedinicu temperature s °C na °F
- Resetirajte upravljačku ploču na tvorničke postavke

Uključivanje načina za postavljanje

Za uključivanje Način za postavljanje:

1. Pritisnite i 3 sekunde držite pritisnut gumb ECO. Kada je uključen Način za postavljanje, na zaslonu se prikazuje bljeskajuće **SE EE**.
2. Nakon što se uključi Način za postavljanje, na zaslonu se prikazuje **PE On**.

Da biste isključili Način za postavljanje, pritisnite i 3 sekunde držite pritisnut gumb ECO.

Način za postavljanje se automatski isključuje ako nema interakcije s upravljačkom pločom tijekom 60 sekundi.

Kretanje kroz Način za postavljanje

1. Uključite Način za postavljanje (pogledajte "Uključivanje načina za postavljanje").

Na zaslonu se prikazuje **PE On**.

2. Dodirnite gumb temperature hladnjaka (na lijevoj strani) za promjenu parametra i gumb temperature zamrzivača (na desnoj strani) za promjenu vrijednosti parametra.

Prikaz	Zadani parametri
PE On	ECOMETER indikator
ES On	Oglašava se gumb
CF °C	Jedinice temperature
FS 03	Tvorničke postavke

ECOMETER indikator

Kako biste uključili ili isključili ECOMETER :

1. Uključite Način za postavljanje (pogledajte "Uključivanje načina za postavljanje").

Na zaslonu se prikazuje **PE On**.

2. Dodirnite **On** više puta. Indikator će prikazivati **On** za omogućeni indikator ili **Off** za onemogućeni ECOMETER indikator.
3. Pritisnite i 3 sekunde držite pritisnut gumb ECO za izlaz iz Način za postavljanje.

Oglašava se gumb

Možete omogućiti ili onemogućiti zvuk gumba u opciji Način za postavljanje. Kako biste omogućili ili onemogućili zvukove:

1. Uključite Način za postavljanje (pogledajte "Uključivanje načina za postavljanje").
Na zaslonu se prikazuje **PE On**.
2. Dodirnite više puta **PE** dok ne vidite **ES**. Dodirnite **On** za uključivanje ili isključivanje zvukova. Indikator će se promijeniti u **On** za omogućene ili u **Off** za onemogućene zvukove.
3. Pritisnite i 3 sekunde držite pritisnut gumb ECO za izlaz iz Način za postavljanje.

Jedinice temperature

Pomoću Način za postavljanje, možete promijeniti jedinicu temperature prikazanu na upravljačkoj ploči s Celzija na Fahrenheit. Za promjenu jedinice temperature:

1. Uključite Način za postavljanje (pogledajte "Uključivanje načina za postavljanje").
Na zaslonu se prikazuje **PE On**.
2. Dodirnite više puta **PE** dok ne vidite **CF** i **°C**. Dodirnite indikator koji prikazuje jedinicu za odabir između **°C** Celzija i **°F** Fahrenheita.
3. Pritisnite i 3 sekunde držite pritisnut gumb ECO za izlaz iz Način za postavljanje.

Tvorničke postavke

Ova funkcija vraća svaku postavku na tvornički zadane postavke. Za vraćanje na tvornički zadane postavke:

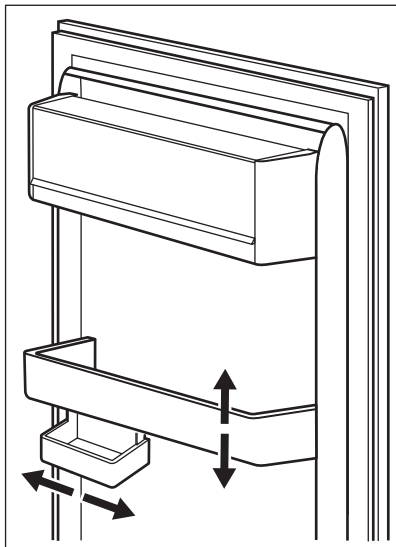
1. Uključite Način za postavljanje (pogledajte "Uključivanje načina za postavljanje").
Na zaslonu se prikazuje **PE On**.
2. Dodirnite više puta **PE** dok ne vidite **FS** i **03**. Dodirnite više puta **03** dok ne vidite **00**.
00 pretvara se u trepćuće **FS** a zatim stalno svijetli **03**, što znači da su tvorničke postavke vraćene.
3. Pritisnite i 3 sekunde držite pritisnut gumb ECO za izlaz iz Način za postavljanje.

5. SVAKODNEVNA UPORABA

5.1 Postavljanje polica za vrata

Kako bi se omogućilo skladištenje paketa hrane različitih veličina, police na vratima mogu se postaviti na različite visine.

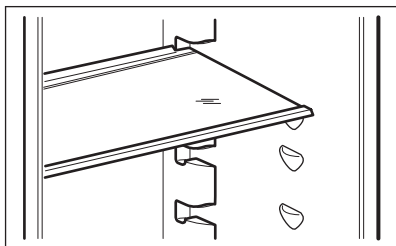
1. Postupno povlačite policu dok se ne oslobodi.
2. Premjestite prema potrebi.



Ovaj model je opremljen promjenjivom kutijom za odlaganje koja se može bočno pomicati.

5.2 Pomične police

Stijenke hladnjaka opremljene su nizom vodilica tako da se police mogu postaviti prema želji.



- i** Ne mičite staklenu policu iznad ladice za povrće kako biste osigurali pravilno kruženje zraka.

5.3 GreenZone ladica

U donjem dijelu odjeljka hladnjaka nalazi se ladica na izvlačenje.

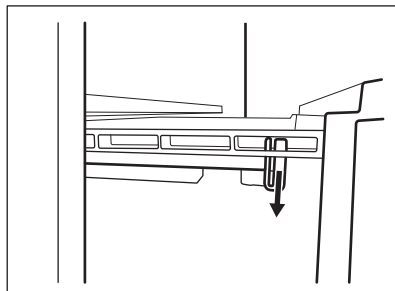
Staklena ladica GreenZone opremljena je uređajem koji regulira njezino brtvljenje i može se koristiti za upravljanje vlagom u ladici.

5.4 Uklanjanje GreenZone

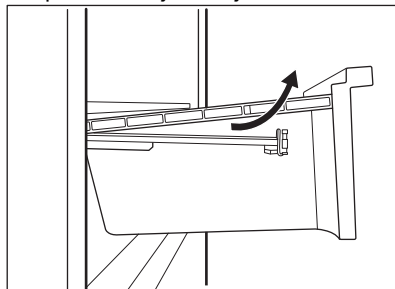
- i** Prije nego što je izvadite iz hladnjaka, preporučuje se da ispraznite ladicu .

Za vađenje ladice:

1. Izvucite ladicu iz hladnjaka, potpuno izvlačeći vodilice.
2. Pritisnite poklopac vodilica i podignite prednju stranu ladice.

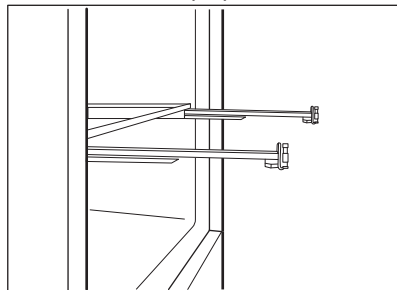


3. Izvucite ladicu dok je istodobno podižete te je odvojite od vodilica.

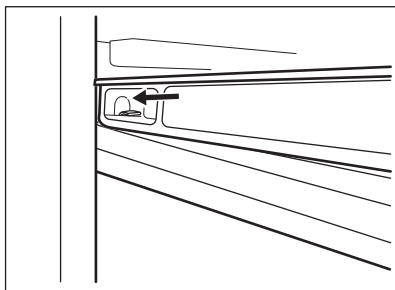
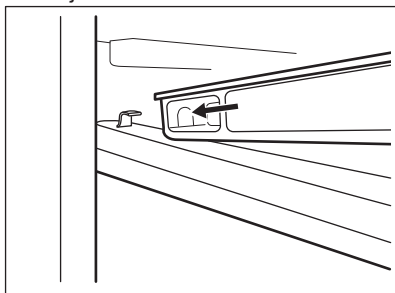


Za ponovno sastavljanje:

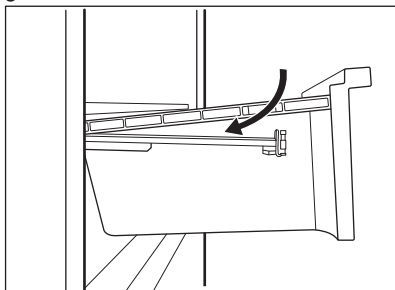
1. Izvucite vodilice u potpunosti.



2. Stražnji dio ladice stavite na vodilice.



3. Držite prednji dio ladice podignut dok gurate ladicu unutra.



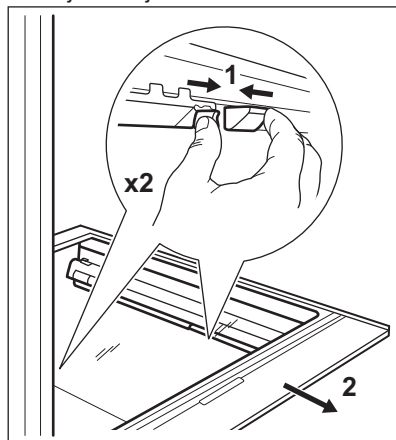
4. Pritisnite prednji dio ladice prema dolje.



Ponovno izvucite ladicu i provjerite je li pravilno postavljena na stražnjim i prednjim kukama.

Za uklanjanje staklenog poklopca ladice GreenZone:

1. Istovremeno odblokirajte bočne hvataljke s obje strane.

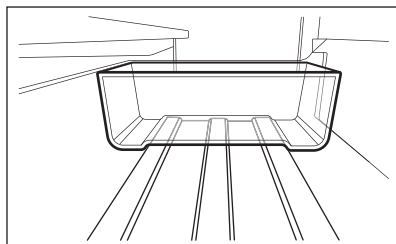


2. Povucite nosač staklene police k sebi.

5.5 ExtraZone ladica

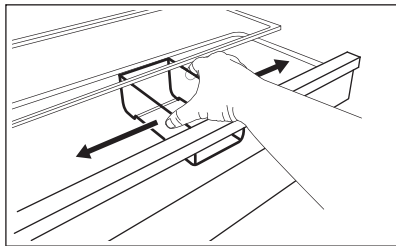
Iznad ladice GreenZone nalazi se ladica na izvlačenje.

Ladica ExtraZone dodatno je opremljena malim spremnikom s poklopcem.



Ladica ExtraZone ima utore na kojima se nalaze udubljenja za umetanje spremnika. Postavite spremnik vodoravno u utore ladice kako bi bio stabilan.

Spremnik se pomiče bočno i možete ga koristiti za dijeljenje ladice ako je potrebno.

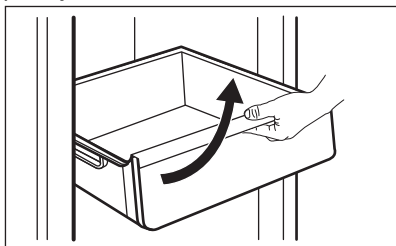


5.6 Uklanjanje ExtraZone

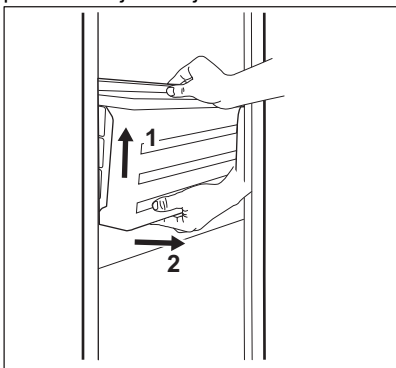
- i** Preporučuje se isprazniti ladicu prije nego što je izvadite iz hladnjaka.

Za vađenje ladice:

1. Izvucite ladicu iz hladnjaka, tako da potpuno izvučete vodilice.
2. Pritisnite poklopac vodilica i podignite prednju stranu ladice.



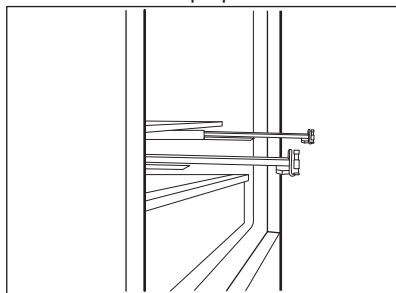
3. Izvucite ladicu dok je istodobno podižete te je odvojite od vodilica.



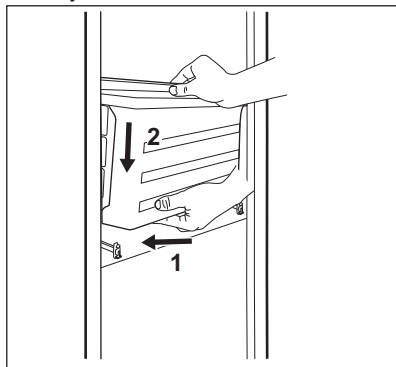
4. Gurnite vodilice unutar ormara kako ne biste oštetili uređaj prilikom zatvaranja vrata.

Za ponovno sastavljanje:

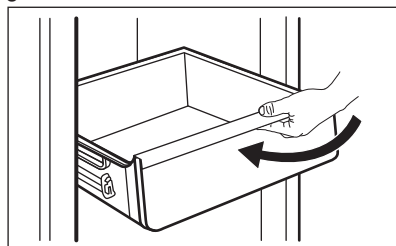
1. Izvucite vodilice u potpunosti.



2. Stražnji dio ladice stavite na vodilice.



3. Držite prednji dio ladice podignut dok gurate ladicu unutra.

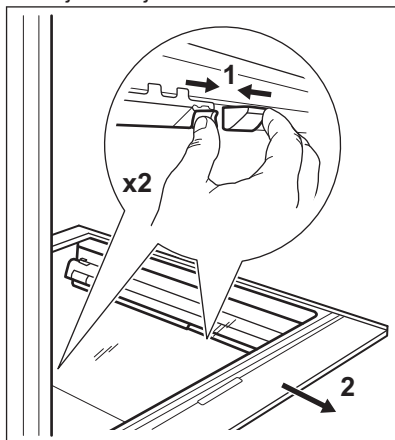


4. Pritisnite prednji dio ladice prema dolje.

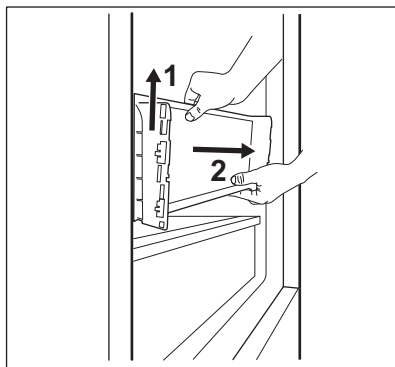
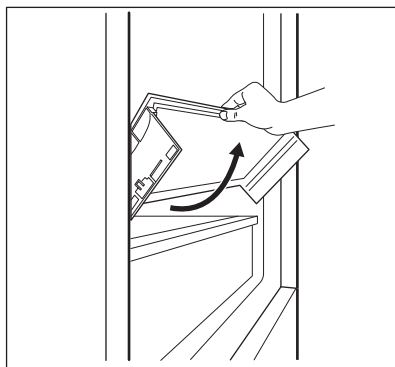
- i** Ponovno izvucite ladicu i provjerite je li pravilno postavljena na stražnjim i prednjim kukama.

Uklanjanje staklene police:

1. Istovremeno odblokirajte bočne hvataljke s obje strane.



2. Povucite nosač staklene police k sebi.



5.7 Kontrola vlage

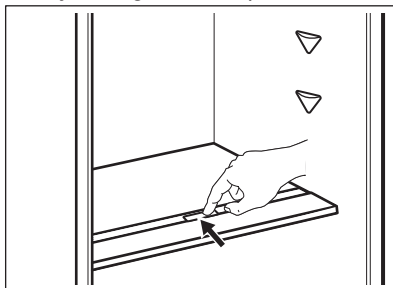
Staklena polica ladice GreenZone opremljena je uređajem koji regulira

njezino brtvljenje i može se koristiti za upravljanje vlagom u ladici.

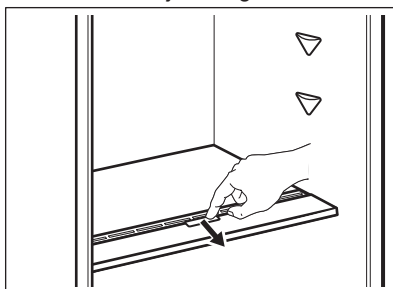
- i** Ne stavljajte nikakve namirnice na uređaj za kontrolu vlage.

Položaj regulatora vlage ovisi o vrsti i količini voća i povrća:

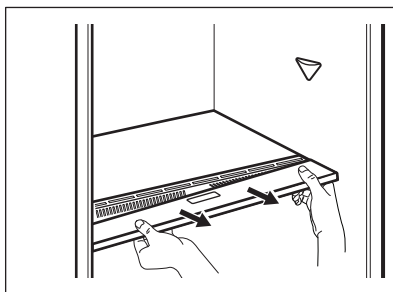
- Prerezi zatvoreni: preporučuje se za male količine voća i povrća. Osigurava dulje očuvanje prirodnog udjela vlage u voću i povrću.



- Prerezi otvoreni: preporučuje se za veće količine voća i povrća. Omogućuje veću cirkulaciju zraka što rezultira manjom vlagom zraka.



Za uklanjanje uređaja za kontrolu vlage, otvorite ladicu ispod staklene police i izvucite poklopac.



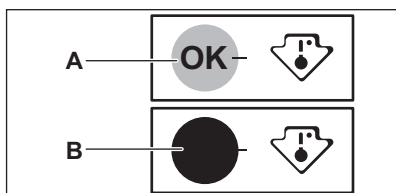
- i** Ovisno o količini i stanju voća i povrća spremijenog u ladići GreenZone, može doći do pojave kondenzacije. U tom slučaju uklonite kondenzaciju mekom krpom i postavite kontrolu vlažnosti na položaj s manjom vlagom.

5.8 Indikator temperature

Za pravilno skladištenje hrane hladnjak je opremljen indikatorom temperature. Simbol na bočnoj stijenci uređaja označava najhladnije područje hladnjaka.

Ako je prikazano OK (A), svježu hranu stavite u područje označeno simbolom, ako nije (B), pričekajte najmanje 12 sati i provjerite je li prikazano OK (A).

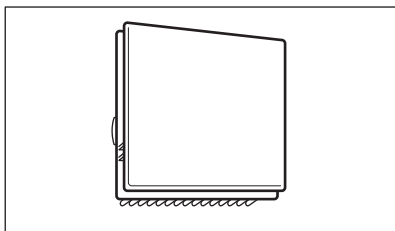
Ako još uvijek nije prikazano OK (B), kontrolu podešavanja postavite na hladnije postavke.



5.9 Ventilator

Odjeljak hladnjaka opremljen je uređajem koji omogućuje brzo hlađenje namirnica i održavanje ujednačenije temperature u odjeljku.

Ovaj se uređaj uključuje automatski kad je potrebno.



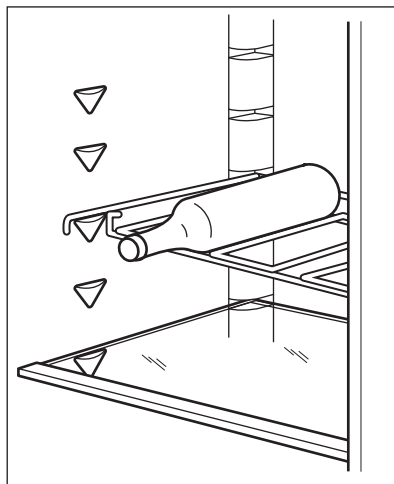
Također prema potreba uređaj možete uključiti i ručno (pogledajte "Ventilator funkcija").

- i** Ventilator radi samo kad su vrata zatvorena.
- i** Ne skidajte poklopac s ventilatora.

5.10 Stalak za boce

Boce (s otvorom okrenutim prema naprijed) stavite na prethodno postavljenu policu.

- i** Na policu stavljajte samo zatvorene boce.



5.11 Zamrzavanje svježe hrane

Prostor za zamrzavanje pogodan je za zamrzavanje svježe hrane i dugotrajno skladištenje smrznute i duboko zamrznute hrane.

Za zamrzavanje svježih namirnica aktivirajte funkciju Extra Freeze najmanje 24 sata prije stavljanja hrane za zamrzavanje u odjeljak zamrzivača.

Spremite svježe namirnice ravnomjerno raspoređene u prvi odjeljak ili gornju ladicu.

Maksimalna količina hrane koja se može zamrznuti bez dodavanja drugih svježih namirnica tijekom 24 sata navedena je na natpisnoj pločici (naljepnica se nalazi unutar uređaja).

Kad je postupak zamrzavanja završen, uređaj se automatski vraća na prethodnu postavku temperature (pogledajte „funkcija Extra Freeze”).

Za više informacija pogledajte "Savjeti za zamrzavanje".

5.12 Skladištenje zamrznute hrane

Prilikom prvog aktiviranja uređaja ili nakon dužeg razdoblja nekorištenja, prije stavljanja proizvoda u odjeljak pustite uređaj da radi najmanje 3 sata s uključenom funkcijom Extra Freeze.

Ladice za zamrzavanje osiguravaju brz i jednostavan pronalazak željenog paketa hrane.

Namirnice na policama držite udaljene najmanje 15 mm od vrata.



OPREZ!

U slučaju neželjenog odmrzavanja, na primjer uslijed nestanka električne energije, ako je napajanje prekinuto dulje od vremena prikazanog na nazivnoj pločici pod "vrijeme odgovora", odmrznute namirnice trebete ubrzo konzumirati ili odmah skuhati, zatim ohladiti i ponovno zamrznuti. Pogledajte „Alarm kod visoke temperature”.

5.13 Odmrzavanje

Duboko smrznuta ili smrznuta hrana prije konzumiranja može se odmrznuti u hladnjaku ili unutar plastične vrećice pod hladnom vodom.

Ova operacija ovisi o raspoloživom vremenu i vrsti hrane. Mali komadi mogu se kuhati i dok su smrznuti.

5.14 Proizvodnja kockica leda

Ovaj je uređaj opremljen jednom ili više posuda za proizvodnju kockica leda.



Ne koristite metalne instrumente za uklanjanje posuda iz zamrzivača.

1. Napunite posude vodom.
2. Posude za led stavite u odjeljak zamrzivača.

6. SAVJETI I POMOĆ

6.1 Savjeti za uštedu energije

- Zamrzivač: Unutarnja konfiguracija uređaja je ona koja osigurava najučinkovitije korištenje energije.
- Hladnjak: Najefikasnija potrošnja energije osigurana je u konfiguraciji s ladicama u donjem dijelu uređaja, i ravnomjerno raspoređenim policama. Položaj ladica na vratima ne utječe na potrošnju energije.
- Nemojte često otvarati vrata ili ih ostavljati otvorena duže no što je potrebno.
- Zamrzivač: Što je hladnija postavka temperature, to je veća potrošnja energije.
- Hladnjak: Ne postavljajte previsoku temperaturu da biste uštedjeli energiju osim ako to zahtijevaju karakteristike hrane.
- Ako je temperatura okoline visoka i kontrola temperature postavljena na nisku temperaturu, a uređaj je potpuno napunjen, kompresor može raditi neprekidno, uzrokujući formiranjeinja ili leda na isparivaču. U tom slučaju podesite kontrolu temperature na višu temperaturu kako


bi se omogućilo automatsko odmrzavanje i ušteda energije.

- Osigurajte dobru ventilaciju. Ne prekrivajte ventilacijske rešetke ili rupe.
- Obavezno osigurajte da prehrambeni proizvodi unutar uređaja omogućuju cirkulaciju zraka kroz namjenske otvore u stražnjoj unutrašnjosti uređaja.

6.2 Savjeti za zamrzavanje

- Funkciju Extra Freeze uključite najmanje 24 sata prije pohranjivanja hrane u zamrzivač.
- Prije zamrzavanja zamotajte i zatvorite svježu hranu u: aluminisjku foliju, prozirnu foliju ili plastične vrećice, hermetički zatvorene posude s poklopcem.
- Za učinkovitije zamrzavanje i odmrzavanje hranu podijelite u manje porcije.
- Preporučuje se stavljanje naljepnica i datuma na svu vašu smrznutu hranu. Ovo će vam pomoći prepoznati hranu i znati kada je treba iskoristiti, prije propadanja.
- Za očuvanje dobre kvalitete, kada se zamrzava hrana bi trebala biti svježja. Osobito voće i povrće treba zamrznuti nakon branja kako bi se sačuvali svi hranjivi sastojci.
- Ne zamrzavajte boce ili limenke s tekućinom, posebno pića koja sadrže ugljični dioksid - tijekom zamrzavanja mogu eksplodirati.
- Ne stavljajte vruću hranu u zamrzivač. Ohladite je na sobnu temperaturu prije stavljanja u odjeljak.
- Da biste izbjegli povišenje temperature već zamrznute hrane, neposredno pored nje ne postavljajte svježu, nezamrznutu hranu. Hranu sobne temperature stavite u dio odjeljka za zamrzavanje u kojem nema smrznute hrane.
- Neposredno nakon vađenja iz zamrzivača ne jedite kockice leda, vodeni led ili ledene lizalice. Opasnost od smrztotina.
- Odmrznutu hranu nemojte ponovno zamrzavati. Ako se hrana odmrznula, skuhaite je, ohladite i zamrznite.

6.3 Savjeti za skladištenje zamrznute hrane

- Odjeljak za zamrzavanje je označen s .
- Pri određivanju odgovarajuće temperature koja osigurava očuvanje smrznutih prehrambenih proizvoda temperatura je manja ili jednaka -18°C .
Viša postavka temperature unutar uređaja može dovesti do kraćeg roka trajanja.
- Cijeli odjeljak zamrzivača pogodan je za skladištenje smrznutih prehrambenih proizvoda.
- Ostavite dovoljno prostora oko hrane kako bi se omogućilo slobodno cirkuliranje zraka.
- Za adekvatno skladištenje, na naljepnici pakiranja pogledajte rok trajanja hrane.
- Važno je zamotati hranu na takav način da sprečite da voda, vlaga ili kondenzacija uđu unutra.

6.4 Savjeti za kupovinu

Nakon kupovine namirnica:

- Pazite da ambalaža nije oštećena - hrana se može pokvariti. Ako je ambalaža napuhana ili vlažna, možda nije bila pohranjena u optimalnim uvjetima, a odmrzavanje je možda već započelo.
- Da biste ograničili postupak odmrzavanja, kupite smrznutu robu na kraju svoje kupovine i transportirajte je u termičkoj i izoliranoj hladnoj vrećici.
- Nakon što se vratite iz trgovine, smrznutu hranu stavite odmah u zamrzivač.
- Ako se hrana odmrznula, čak i djelomično, nemojte je ponovno zamrzavati. Konzumirajte je što je prije moguće.
- Poštujte datum isteka i podatke o skladištenju na pakiranju.

6.5 Rok trajanja za odjeljak zamrzivača


Vrsta jela	Rok trajanja (mjeseci)
Kruh	3
Voće (izuzev citrusa)	6 - 12
Povrće	8 - 10
Ostaci hrane bez mesa	1 - 2
Mliječna hrana:	
Maslac	6 - 9
Meki sir (npr. mozzarella)	3 - 4
Tvrđi sir (npr. parmezan, cheddar)	6
Plodovi mora:	
Masna riba (npr. losos, skuša)	2 - 3
Nemasna riba (npr. bakalar, iverak)	4 - 6
Škampji	12
Očišćenje školjke i dagnje	3 - 4
Kuhana riba	1 - 2
Meso:	
Perad	9 - 12
Govedina	6 - 12
Svinjetina	4 - 6
Janjetina	6 - 9
Kobasice	1 - 2
Šunka	1 - 2
Ostaci hrane s mesom	2 - 3

6.6 Savjeti za hlađenje svježih hrane

- Dobra postavka temperature koja osigurava očuvanje svježih hrane je temperatura manja ili jednaka +4 °C. Viša postavka temperature unutar uređaja može dovesti do kraćeg roka trajanja hrane.
- Prekrijte hranu da biste sačuvali njezinu svježinu i aromu.
- Uvijek koristite zatvorene posude za tekućine i hranu kako biste izbjegli mirise ili neugodne mirise u odjeljku.
- Da biste izbjegli unakrsnu kontaminaciju kuhane i sirove hrane, prekrijte kuhanu hranu i odvojite je od sirove.
- Preporučuje se odmrznuti hranu u hladnjaku.

- Ne stavljajte vruću hranu unutar uređaja. Prije umetanja provjerite je li se ohladila na sobnu temperaturu.
- Da bi se spriječilo bacanje hrane, nove zalihe hrane uvijek trebaju biti smještene iza stare.

6.7 Savjeti za hlađenje hrane

- Odjeljak za svježiju hranu označen je (na pločici s oznakama) s .
- Meso (sve vrste): zamotajte u odgovarajuću ambalažu i stavite na staklenu policu iznad ladice za povrće. Čuvajte meso najviše 1-2 dana.
- Voće i povrće: temeljito očistite (uklonite zemlju) i stavite u posebnu ladicu (ladicu za povrće).
- Preporučljivo je ne čuvati u hladnjaku egzotično voće poput banana, manga, papaje, itd.

- Povrće poput rajčice, krumpira, luka i češnjaka ne treba čuvati u hladnjaku.
- Maslac i sir: stavite u zabrtvljeni spremnik, omotajte aluminijskom folijom ili stavite u polietilensku vrećicu kako biste što je više moguće isključili prisustvo zraka.
- Boce: zatvorite ih čepom i stavite na policu za boce u vratima (ako postoji) ili na stalak za boce.
- Da biste ubrzali hlađenje namirnica, preporučuje se uključivanje ventilatora. Uključivanje opcije Ventilator omogućuje veću homogenizaciju unutarnjih temperatura.
- Pridržavajte se roka valjanosti proizvoda kako biste znali koliko dugo ih treba čuvati.

7. ODRŽAVANJE I ČIŠĆENJE



UPOZORENJE!

Pogledajte poglavlja sa sigurnosnim uputama.

7.1 Čišćenje unutrašnjosti

Prije prve uporabe uređaja, unutrašnjost i sav unutrašnji pribor operite toplom vodom i neutralnim sapunom kako biste uklonili tipičan miris novog proizvoda, zatim dobro osušite.



OPREZ!

Nemojte koristiti deterdžente, abrazivne praške, sredstva za čišćenje na bazi klora ili ulja jer oni oštećuju završni sloj.



OPREZ!

Pribor i dijelovi uređaja ne mogu se prati u perilici posuđa.

7.2 Redovito čišćenje

Opremu treba redovito čistiti:

1. Očistite unutrašnjost i pribor mlakom vodom i neutralnim sapunom.
2. Redovito provjeravajte brtve na vratima i čistite ih kako biste bili sigurni da su čiste i bez naslaga.
3. Dobro isperite i osušite.

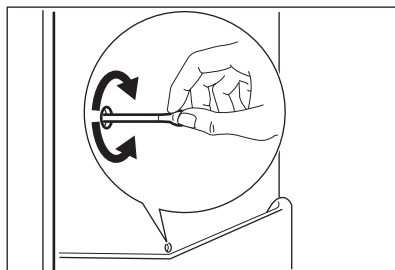
7.3 Odmrzavanje hladnjaka

Tijekom uobičajene uporabe, inje se automatski uklanja iz evaporatora u hladnjaku. Voda za odmrzavanje odvodi

se kroz korito u poseban spremnik na stražnjoj strani uređaja, preko kompresora motora, gdje isparava.

Važno je povremeno očistiti otvor za ispuštanje otopljene vode na sredini kanala hladnjaka kako bi se spriječilo da voda prelije i kaplje na hranu iznutra.

U tu svrhu koristite čistač za cijevi isporučen s uređajem.



7.4 Odmrzavanje zamrzivača

Odjeljak zamrzivača je "frost-free". To znači tijekom rada ne može doći do nakupljanja leda na unutarnjim stranicama ni na hrani.

7.5 Razdoblje nekorištenja

Ako uređaj nećete koristiti dulje vrijeme poduzmite sljedeće mjere opreza:

1. Iskopčajte uređaj iz napajanja.
2. Izvadite svu hranu.
3. Očistite uređaj i sav pribor.
4. Ostavite vrata otvorena kako biste spriječili stvaranje neugodnih mirisa.

8. OTKLANJANJE POTEŠKOĆA



UPOZORENJE!

Pogledajte poglavlja sa sigurnosnim uputama.

8.1 Što učiniti ako ...

Problem	Mogući uzrok	Rješenje
Uređaj ne radi.	Uređaj je isključen.	Uključite uređaj.
	Utikač nije spojen na utičnicu za električnu mrežu.	Ispravno priključite utikač u utičnicu električne mreže.
	U mrežnoj utičnici nema napona.	Na utičnicu priključite drugi električni aparat. Obratite se kvalificiranom električaru.
Uređaj je bučan.	Uređaj nije pravilno niveliran.	Provjerite stoji li uređaj stabilno.
Uključen je zvučni ili vizualni alarm.	Uređaj je nedavno uključen.	Pogledajte odjeljke „Alarm kod visoke temperature” ili „Alarm vrata otvorena”.
	Temperatura u uređaju je visoka.	Pogledajte odjeljke „Alarm kod visoke temperature” ili „Alarm vrata otvorena”.
	Vrata su ostavljena otvorena.	Zatvorite vrata.
Kompresor neprestano radi.	Temperatura nije ispravno postavljena.	Pogledajte poglavlje „Upravljačka ploča”.
	Mnogo prehrambenih proizvoda stavljeno je u isto vrijeme.	Pričekajte nekoliko sati, a zatim ponovno provjerite temperaturu.
	Temperatura prostorije je previsoka.	Pogledajte poglavlje „Instalacija”.
	Namirnice stavljene u uređaj bile su pretople.	Prije pohranjivanja ostavite da se namirnice ohlade na sobnu temperaturu.
	Vrata nisu pravilno zatvorena.	Pogledajte odjeljak „Zatvorite vrata”.
	Uključena je funkcija Extra Freeze.	Pogledajte odjeljak "Extra Freeze funkcija".
	Uključena je funkcija Extra Cool.	Pogledajte odjeljak "Extra Cool funkcija".

Problem	Mogući uzrok	Rješenje
Kompresor se ne pokreće neposredno nakon pritiska "Extra Freeze" ili "Extra Cool", ili nakon promjene temperature.	Kompresor se uključuje nakon nekog vremena.	To je normalno, nije došlo do pogreške.
Vrata nisu pravilno postavljena ili se sudaraju s ventilacijskom rešetkom.	Uređaj nije dobro niveliran.	Pogledajte upute za postavljanje.
Vrata se ne otvaraju laganom.	Pokušali ste ponovno otvoriti vrata odmah nakon zatvaranja.	Prije zatvaranja i ponovnog otvaranja vrata pričekajte nekoliko sekundi.
Svjetiljka ne radi.	Svjetiljka je u stanju pripravnosti.	Zatvorite i otvorite vrata.
	Svjetiljka nije ispravna.	Obratite se najbližem ovlaštenom servisu.
Ima previšeinja i leda.	Vrata nisu pravilno zatvorena.	Pogledajte odjeljak „Zatvorite vrata”.
	Brtva je deformirana ili prljava.	Pogledajte odjeljak „Zatvorite vrata”.
	Namirnice nisu ispravno umotane.	Bolje umotajte namirnice.
	Temperatura nije ispravno postavljena.	Pogledajte poglavlje „Upravljačka ploča”.
	Uređaj je potpuno napunjen i postavljen na najnižu temperaturu.	Postavite višu temperaturu. Pogledajte poglavlje „Upravljačka ploča”.
	Temperatura postavljena na uređaju je preniska, a okolna temperatura previsoka.	Postavite višu temperaturu. Pogledajte poglavlje „Upravljačka ploča”.
Voda teče na stražnjoj ploči hladnjaka.	Za vrijeme automatskog procesa odmrzavanja inje se otapa na stražnjoj ploči.	To je ispravno.
Na stražnjoj stjenki hladnjaka ima previše kondenzirane vode.	Vrata su se prečesto otvarala.	Vrata otvarajte samo kad je potrebno.
	Vrata nisu bila potpuno zatvorena.	Uvjerite se da su vrata potpuno zatvorena.
	Pohranjena hrana nije bila umotana.	Hranu umotajte u odgovarajuću ambalažu prije nego što je pohranite u uređaj.

Problem	Mogući uzrok	Rješenje
Voda teče unutar hladnjaka.	Namirnice sprječavaju istjecanje vode u kolektor za vodu.	Provjerite da proizvodi ne dodiruju stražnju stjenku.
	Odvod vode je začepljen.	Očistite odvod vode.
Voda teče na pod.	Otvor za otoplenu vodu nije spojen na pliticu za isparavanje iznad kompresora.	Pričvrstite otvor za otoplenu vodu na pliticu za isparavanje.
Nije moguće postaviti temperaturu.	Uključena je Extra Freeze funkcija ili Extra Cool funkcija.	Ručno isključite Extra Freeze funkciju ili Extra Cool funkciju, ili pričekajte s podešavanjem temperature dok se funkcija ne isključi automatski. Pogledajte odjeljak "Extra Freeze funkcija" ili "Extra Cool funkcija".
Temperatura u uređaju je preniska/previsoka.	Temperatura nije postavljena ispravno.	Postavite višu/nišu temperaturu.
	Vrata nisu pravilno zatvorena.	Pogledajte odjeljak „Zatvorite vrata”.
	Temperatura namirnica je previsoka.	Prije spremanja namirnica ostavite ih da se ohlade na sobnu temperaturu.
	Odjednom ste spremili puno namirnica.	Istodobno stavljajte manje namirnica.
	Vrata su se često otvarala.	Vrata otvarajte samo kad je potrebno.
	Uključena je funkcija Extra Freeze.	Pogledajte odjeljak "Extra Freeze funkcija".
	Uključena je funkcija Extra Cool.	Pogledajte odjeljak "Extra Cool funkcija".
	U uređaju nema strujanja hladnog zraka.	Provjerite da u uređaju postoji strujanje hladnog zraka. Pogledajte poglavlje „Savjeti i pomoć”.
"dE on" pojavljuje se na zaslonu.	Uređaj je u demonstracijskom načinu rada.	Za izlaz iz demonstracijskog načina rada, pritisnite i držite pritisnutim tipke Extra Cool i ECO otprilike 10 sekundi dok se ne začuju 3 kratka zvučna signala.

- i** Ako ovi savjeti ne daju željene rezultate, kontaktirajte najbliži ovlašteni servisni centar.

8.2 Zamjena žarulje

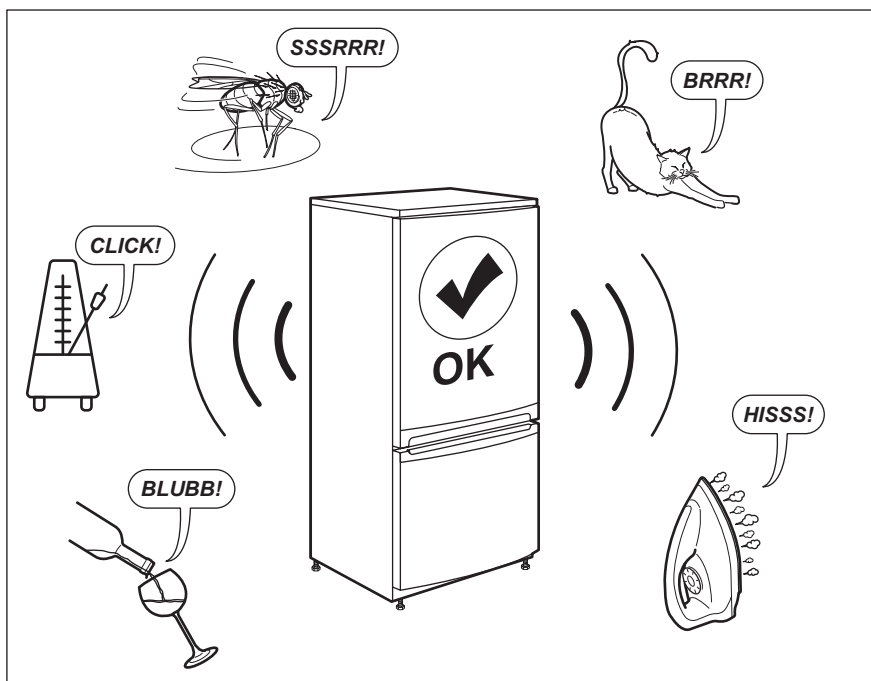
Uređaj je opremljen dugotrajnim unutarnjim LED svjetlom.

Samo je servisu dopušteno zamijeniti uređaj za osvjetljenje. Obratite se ovlaštenom servisnom centru.

8.3 Zatvorite vrata

1. Očistite brtve na vratima.
2. Po potrebi podesite vrata. Pogledajte upute za postavljanje.
3. Ako je potrebno, zamijenite neispravne brtve na vratima. Kontaktirajte ovlašteni servisni centar.

9. BUKA



10. TEHNIČKI PODACI

Tehničke informacije nalaze se na natpisnoj pločici na unutarnjoj strani uređaja i na energetskej naljepnici.

QR kod na energetskej naljepnici isporučenoj s uređajem pruža internetsku poveznicu do podataka koji se odnose na performanse uređaja u EU EPREL bazi podataka. Energetskej naljepnicu čuvajte za referencu zajedno s

korisničkim priručnikom i svim ostalim dokumentima koji se isporučuju s ovim uređajem.

Iste informacije poput naziva modela i broja proizvoda, koje se nalaze na natpisnoj pločici uređaja, moguće je pronaći i u EPREL-u pomoću poveznice <https://eprel.ec.europa.eu>.


Za detaljne informacije o energetskej naljepnici pogledajte poveznicu www.theenergylabel.eu.


11. INFORMACIJE ZA ISPITNE USTANOVE

Postavljanje i priprema uređaja za potvrdu bilo kojeg Eco dizajna (EcoDesign) mora biti u skladu s EN 62552. Zahtjevi ventilacije, dimenzije otvora i minimalne udaljenosti sa stražnje

strane moraju biti kako je navedeno u poglavlju 3 ovog korisničkog priručnika. Za sve dodatne informacije, uključujući planove utovara, obratite se proizvođaču.

12. BRIGA ZA OKOLIŠ

Reciklirajte materijale sa simbolom . Ambalažu za recikliranje odložite u prikladne spremnike. Pomozite u zaštiti okoliša i ljudskog zdravlja, kao i u recikliranju otpada od električnih i elektroničkih uređaja. Uređaje označene

simbolom  ne bacajte zajedno s kućnim otpadom. Proizvod odnesite na lokalno reciklažno mjesto ili kontaktirajte nadležnu službu.

KAZALO

1. VARNOSTNE INFORMACIJE.....	27
2. VARNOSTNA NAVODILA.....	29
3. MONTAŽA.....	31
4. UPRAVLJALNA PLOŠČA.....	34
5. DNEVNA UPORABA.....	37
6. NASVETI IN NAMIGI.....	43
7. SKRB IN ČIŠČENJE.....	46
8. ODPRAVLJANJE TEŽAV.....	47
9. HRUP.....	50
10. TEHNIČNI PODATKI.....	50
11. INFORMACIJE ZA TESTNE INŠTITUTE.....	51
12. SKRB ZA OKOLJE.....	51

MISLIMO NA VAS

Zahvaljujemo se vam, da ste kupili napravo Electrolux. Izbrali ste izdelek, ki s sabo prinaša večdesetletne strokovne izkušnje in inovacije. Ta genialen in eleganten izdelek je bil zasnovan z vami v mislih. Kadar koli ga uporabite, ste tako lahko prepričani, da boste vsakič dobili odlične rezultate.

Pozdravljeni pri podjetju Electrolux.

Obiščite naše spletno mesto za



Pridobitev nasvetov glede uporabe, brošure, odpravljanje težav, servisne informacije in informacije glede popravil:

www.electrolux.com/support



Registrirajte izdelek za večjo uporabnost:

www.registerelectrolux.com



Kupite dodatno opremo, potrošno blago in originalne nadomestne dele za vašo napravo:

www.electrolux.com/shop

SKRB ZA STRANKE IN SERVIS


Vedno uporabite samo originalne rezervne dele.

Ko kličete servis, imejte pri roki naslednje podatke: Model, številka izdelka, serijska številka.

Podatke najdete na ploščici za tehnične navedbe.

 Opozorilo / varnostne informacije

 Splošni podatki in nasveti

 Informacije o varovanju okolja

Pridržujemo si pravico do sprememb.

1. VARNOSTNE INFORMACIJE

Pred namestitvijo in uporabo naprave natančno preberite priložena navodila. Proizvajalec ni odgovoren

za poškodbe ali škodo, nastalo zaradi nepravilne namestitve ali uporabe. Navodila vedno shranite na varnem in dostopnem mestu za poznejšo uporabo.

1.1 Varnost otrok in ranljivih oseb

- To napravo lahko otroci od osmega leta naprej ter osebe z zmanjšanimi telesnimi, čutnimi ali razumskimi sposobnostmi ali s pomanjkanjem izkušenj ter znanja uporabljajo le pod nadzorom ali če so dobile ustrezna navodila glede varne uporabe naprave in če se zavedajo nevarnosti, ki obstajajo.
- Napravo lahko otroci med tretjim in osmim letom polnijo in praznijo, če za to prejmejo ustrezna navodila.
- To napravo lahko osebe s težjo invalidnostjo uporabljajo, če za to prejmejo ustrezna navodila.
- Otroci, mlajši od treh let, se ne smejo približevati napravi, če niso pod stalnim nadzorom.
- Otroci morajo biti pod nadzorom, da se ne igrajo z napravo.
- Otroci ne smejo izvajati čiščenja in uporabniškega vzdrževanja naprave, če ni zagotovljen nadzor.
- Vso embalažo hranite zunaj dosega otrok in jo ustrezno zavržite.

1.2 Splošna varnost

- Ta naprava je namenjena izključno shranjevanju živil in pijač.
- Ta naprava je namenjena zgolj uporabi v gospodinjstvu v notranjem okolju.
- Ta naprava se lahko uporablja v pisarnah, hotelskih sobah, sobah motelov, kjer nudijo prenočišča z zajtrkom, kmečkih turizmih in drugih podobnih nastanitvenih objektih, kjer takšna uporaba ne presega (povprečnih) ravni domače uporabe.
- Da bi preprečili onesnaženje hrane, upoštevajte naslednja navodila:
 - ne odpirajte vrat za dalj časa;

- redno čistite površine, ki lahko pridejo v stik s hrano, in dostopne odvodne sisteme;
- surovo meso in ribe shranjujte v primernih posodah v hladilniku, tako da ne bodo v stiku z drugimi živali in njihovi sokovi ne bodo kapljali na druga živila.
- **OPOZORILO:** Prezračevalne odprtine na ohišju naprave ali vgradni konstrukciji naj ne bodo ovirane.
- **OPOZORILO:** Za pospešitev odtaljevanja ne uporabljajte mehanskih naprav ali drugih sredstev, razen tistih, ki jih priporoča proizvajalec.
- **OPOZORILO:** Ne poškodujte hladilnega tokokroga.
- **OPOZORILO:** V predalih za shranjevanje živil v napravi ne uporabljajte električnih naprav, razen če jih priporoča proizvajalec.
- Za čiščenje naprave ne uporabljajte parnega čistilnika in brizganja vode.
- Očistite napravo z vlažno mehko krpo. Uporabljajte samo nevtralna čistilna sredstva. Za čiščenje ne uporabljajte abrazivnih čistil, grobih gobic, topil ali kovinskih predmetov.
- Ko je naprava dalj časa prazna, jo izklopite, odtajajte, očistite, osušite in pustite vrata odprta, da preprečite nastanek plesni v njej.
- V tej napravi ne shranjujte eksplozivov, kot so embalaže z aerosoli z vnetljivim plinom.
- Če je napajalni kabel poškodovan, ga mora v izogib nevarnostim zamenjati proizvajalec, zastopnik njegovega pooblaščenega servisnega centra ali druga strokovno usposobljena oseba.

2. VARNOSTNA NAVODILA

2.1 Montaža



OPOZORILO!

To napravo lahko namesti le strokovno usposobljena oseba.

- Odstranite vso embalažo.
- Ne nameščajte ali uporabljajte poškodovane naprave.
- Zaradi varnosti naprave ne uporabljajte, dokler je ne namestite v vgradno konstrukcijo.
- Upoštevajte navodila za namestitev, priložena napravi.
- Pri premikanju naprave bodite pazljivi, ker je težka. Vedno uporabljajte zaščitne rokavice in priloženo obutev.
- Poskrbite, da bo zrak lahko neovirano krožil okrog naprave.

- Ob prvi namestitvi ali po zamenjavi strani odpiranja vrat počakajte vsaj štiri ure, preden napravo priključite na napajanje. Na ta način omogočite, da olje steče nazaj v kompresor.
- Pred izvajanjem kakršnih koli del na napravi (npr. pred zamenjavo strani odpiranja vrat) iztaknite vtič iz vtičnice.
- Naprave ne postavljajte v bližino radiatorjev, štedilnikov, pečic ali kuhalnih plošč.
- Naprave ne izpostavljajte dežju.
- Naprave ne nameščajte na mesto, kjer je izpostavljena neposredni sončni svetlobi.
- Naprave ne postavljajte v prevlažne ali premrzle prostore.
- Ko napravo premikate, jo dvignite za sprednji rob, da ne opraskate tal.
- Naprava vsebuje vrečko s sušilom. To ni igrača. To ni hrana. Takoj jo zavržite.

2.2 Električna povezava



OPOZORILO!

Nevarnost požara in električnega udara.



OPOZORILO!

Pri nameščanju naprave pazite, da napajalnega kabla v kaj ne ujamate ali ga poškodujete.



OPOZORILO!

Ne uporabljajte razdelilnikov in podaljškov.

- Naprava mora biti ozemljena.
- Preverite, ali so parametri s ploščice za tehnične navedbe združljivi z električno napetostjo omrežja.
- Vedno uporabite pravilno nameščeno varnostno vtičnico.
- Pazite, da ne poškodujete električnih sestavnih delov (npr. vtiča, priključnega kabla, kompresorja). Za zamenjavo električnih sestavnih delov se obrnite na pooblaščen servisni center ali električarja.
- Priključni kabel mora biti speljan pod vtičem.

- Vtič vtaknite v vtičnico šele ob koncu nameščanja. Poskrbite, da bo vtič dosegljiv tudi po namestitvi.
- Ne vlecite za električni priključni kabel, če želite izključiti napravo. Vedno povlecite za vtič.

2.3 Uporaba



OPOZORILO!

Nevarnost poškodbe, opeklin, električnega udara ali požara.



Naprava vsebuje vnetljiv plin izobutan (R600a), zemeljski plin z visoko stopnjo okoljske neoporečnosti. Pazite, da ne poškodujete hladilnega krogotoka, ki vsebuje izobutan.

- Ne spreminjajte specifikacij te naprave.
- Vsakršna samostoječa uporaba vgradnega izdelka je strogo prepovedana.
- Električnih naprav (npr. aparatov za sladoled) ne postavljajte v napravo, razen če tega ne dovoli proizvajalec.
- Če pride do poškodbe hladilnega krogotoka, se prepričajte, da v prostoru ni plamenov in virov vžiga. Prostor prezračite.
- Ne dovolite, da se vroči predmeti dotaknejo plastičnih delov naprave.
- V zamrzovalnik ne postavljajte brezalkoholnih pijač. To ustvarja pritisk na posodo za pijačo.
- V napravi ne shranjujte vnetljivega plina in tekočine.
- Ne postavljajte vnetljivih izdelkov ali predmetov, ki so prepojeni z vnetljivimi izdelki, v napravo, blizu nje ali nanjo.
- Ne dotikajte se kompresorja ali kondenzatorja. Predmeti so vroči.
- Predmetov iz zamrzovalnika ne odstranjujte in se jih ne dotikajte z mokrimi ali vlažnimi rokami.
- Odtajanih živil ne zamrzujte ponovno.
- Upoštevajte navodila za shranjevanje na embalaži zamrznjene hrane.
- Preden živila položite v zamrzovalnik, jih zavijte v poljuben material, namenjen za stik z živili.

2.4 Notranja osvetlitev



OPOZORILO!

Nevarnost električnega udara.

- Ta izdelek vsebuje enega ali več svetlobnih virov razreda energijske učinkovitosti F.
- O žarnicah v izdelku in nadomestnih žarnicah, ki se prodajajo ločeno: Te žarnice so zasnovane za ekstremne pogoje v gospodinjskih aparatih, kot so izjemne temperature, vibracije in vlažnosti, ali za sporočanje informacij o delovanju aparata. Niso namenjene za uporabo drugje in niso primerne za sobno razsvetljavo v gospodinjstvu

2.5 Vzdrževanje in čiščenje



OPOZORILO!

Nevarnost telesnih poškodb ali poškodb naprave.

- Pred vzdrževanjem izklopite napravo in iztaknite vtič iz vtičnice.
- Ta naprava vsebuje ogljikovodike v hladilni enoti. Vzdrževalna dela in ponovno polnjenje enote lahko opravi le pooblaščen oseba.
- V napravi redno preverjajte odtok vode in ga po potrebi očistite. Če je odtok zamašen, se odtajana voda nabira na dnu naprave.

2.6 Servis

- Za popravilo naprave se obrnite na pooblaščen servisni center. Uporabite samo originalne rezervne dele.

- Prosimo, upoštevajte, da samo-popravila ali nestrokovna popravila lahko imajo za posledico zmanjšanje varnosti, kar lahko razveljavi garancijo.
- Naslednji nadomestni deli bodo na voljo še 7 let po tem, ko model ne bo več v prodaji: termostati, tipala temperature, plošče s tiskanim vezjem, viri svetlobe, ročaji za vrata, tečaji za vrata, rešetke in košare. Prosimo, upoštevajte, da so nekateri od teh rezervnih delov na voljo samo usposobljenim servisierjem in da vsi rezervni deli niso primerni za vse modele.
- Tesnila za vrata bodo na voljo še 10 let po tem, ko model ne bo več v prodaji.

2.7 Odstranjevanje



OPOZORILO!

Nevarnost poškodbe ali zadušitve.

- Napravo izključite iz napajanja.
- Odrežite električni priključni kabel in ga zavrzite.
- Odstranite vrata in na ta način preprečite, da bi se otroci in živali zaprli v napravo.
- Hladilni krogotok in izolacijski material naprave sta ozonu prijazna.
- Izolacijska pena vsebuje vnetljiv plin. Za informacije o pravilnem odstranjevanju naprave se obrnite na občinsko upravo.
- Ne poškodujte dela hladilne enote, ki se nahaja v bližini kondenzatorja.

3. MONTAŽA



OPOZORILO!

Oglejte si poglavja Varnost.



OPOZORILO!

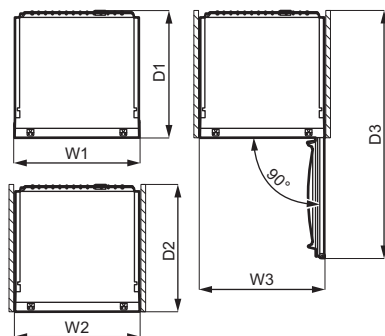
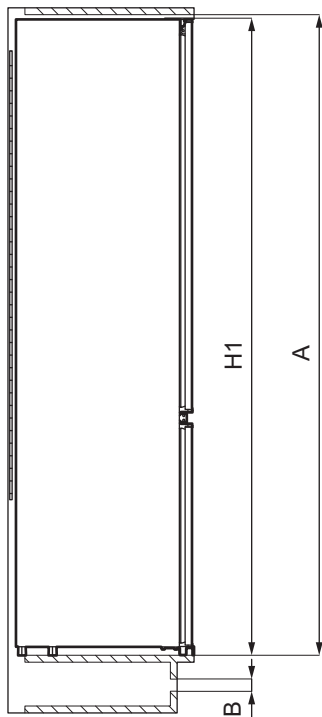
Za namestitev naprave si oglejte dokument z navodili za namestitev.



OPOZORILO!

Napravo namestite v skladu z dokumentom z navodili za namestitev, da preprečite nestabilnost naprave.

3.1 Mere



Zunanje mere ¹		
H1	mm	1884
W1	mm	696
D1	mm	549

¹ višina, širina in globina naprave brez ročaja

Potreben prostor v uporabi ²		
H2 (A+B)	mm	1923
W2	mm	696
D2	mm	561
A	mm	1894
B	mm	29

² višina, širina in globina naprave, vključno z ročajem, in potreben prostor za neovirano kroženje hladilnega zraka

Skupen potreben prostor v uporabi ³		
H3 (A+B)	mm	1923
W3	mm	696
D3	mm	1229

³ višina, širina in globina naprave, vključno z ročajem, in potreben prostor za neovirano kroženje hladilnega zraka ter prostor, ki je potreben za odpiranje vrat do najmanjšega kota, ki še dovoljuje odstranitev vse notranje opreme

3.2 Mesto namestitve

Za najboljše delovanje naprave te ne smete nameščati v bližino toplotnih virov

(pečic, štedilnikov, radiatorjev, kuhalnikov ali kuhalnih plošč) ali na mesta, ki so izpostavljena neposredni sončni svetlobi. Zagotovite nemoteno kroženje zraka na hrbtni strani ohišja.

Napravo morate namestiti v suh, dobro prezračevan notranji prostor.

Ta naprava je namenjena uporabi pri temperaturi okolice med 10°C in 43°C.

i Pravilno delovanje naprave je lahko zagotovljeno samo znotraj navedenega temperaturnega območja.

i Če ste v dvomih glede mesta namestitve naprave, se obrnite na prodajalca, našo službo za pomoč strankam ali najbližji pooblaščen servisni center.

i Omogočena mora biti izključitev naprave iz napajanja. Vtič mora biti po namestitvi zato enostavno dostopen.

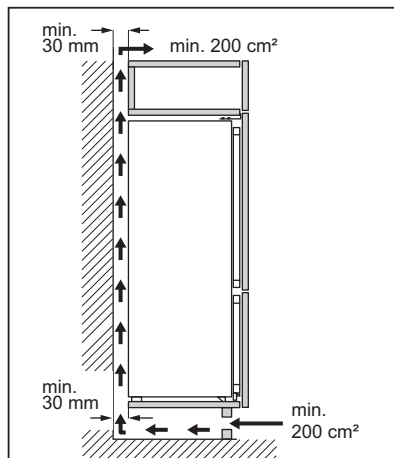
3.3 Električna povezava

- Pred priključitvijo naprave se prepričajte, da se napetost in frekvenca s ploščice za tehnične navedbe ujemata s hišno električno napeljavo.
- Naprava mora biti ozemljena. Zato ima vtič napajalnega kabla varnostni kontakt. Če vtičnica hišne električne napeljave ni ozemljena, napravo priključite na ločeno ozemljitev v skladu z veljavnimi predpisi, pred tem pa se posvetujte z usposobljenim električarjem.
- Proizvajalec ne prevzema odgovornosti v primeru neupoštevanja zgornjih varnostnih navodil.

- Naprava je izdelana v skladu z direktivami EGS.

3.4 Zahteve glede prezračevanja

Za hrbtnim delom naprave mora biti zagotovljen zadosten pretok zraka.



POZOR!

Za namestitev si oglejte navodila za namestitev.

3.5 Menjava strani odpiranja vrat

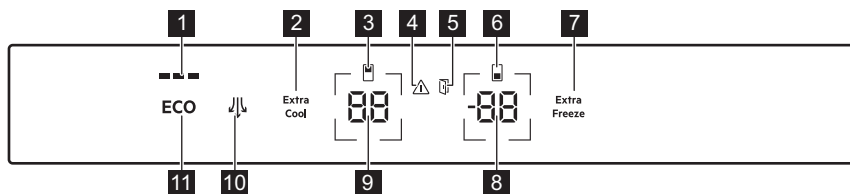
Oglejte si ločen dokument z navodili glede namestitve in spremembe smeri odpiranja vrat.



POZOR!

Pri vsaki zamenjavi strani odpiranja vrat zaščitite tla pred praskami s trpežnim materialom.

4. UPRAVLJALNA PLOŠČA



- 1** Indikator ECOMETER
- 2** Extra Cool tipka/indikator
- 3** Indikator predelka hladilnika
- 4** Indikator alarma
- 5** Kazalnik alarma za odprta vrata
- 6** Indikator predelka zamrzovalnika
- 7** Extra Freeze tipka/indikator
- 8** Tipka/indikator temperature v zamrzovalniku
- 9** Tipka/indikator temperature v hladilniku
- 10** Ventilator tipka/indikator
- 11** Tipka ECO

- +4 °C za hladilnik
 - -18 °C za zamrzovalnik
- Priporočeno temperaturo lahko nastavite ročno s tipkami za nastavev temperature ali z vklopom funkcije Funkcija ECO. Za dodatne informacije si oglejte poglavje »Funkcija ECO«

Prikazovalnika temperature prikazujeta nastavljeno temperaturo.

- i** Nastavljena temperatura se doseže v 24 urah. Po izpadu električne napetosti se naprava preklopi nazaj na nastavljeno temperaturo.

4.1 Vklp

Povezava omrežnega vtiča z napajalno vtičnico.

Za izbiro druge nastavljene temperature si oglejte »Nastavev temperature«.

Če se na prikazovalniku prikaže "dE on", si oglejte »Odpravljanje težav«.

4.2 Izklp

1. Pritisnite in 5 sekund držite tipko za nastavev temperature v zamrzovalniku.
- Na prikazovalniku utripa OF.
2. Ko je naprava izklopljena, se na prikazovalniku prikaže OF.
 3. Iztaknite vtič iz omrežne vtičnice.

4.3 Nastavev temperature

Temperaturni razpon lahko za zamrzovalnik niha med -15 °C in -24 °C, za hladilnik pa med 2 °C in 8 °C.

Pritisnite tipki za temperaturo, da nastavite temperaturo naprave.

Priporočena nastavljena temperatura je:

4.4 Izklp hladilnika

Možno je izklopiti samo hladilnik in pustiti zamrzovalnik vklopljen.

1. Pritisnite in 5 sekund držite tipko za nastavev temperature v hladilniku. Na prikazovalniku utripa OF.
2. Ko je hladilnik izklopljen, se na prikazovalniku prikaže OF.

4.5 Aktivacija hladilnika

Za vklop hladilnika:


1. Pritisnite in 5 sekund držite tipko za nastavev temperature v hladilniku. Na prikazovalniku utripa ON.
2. Hladilnik je vklopljen in prejšnja nastavljena temperatura se ponovno vzpostavi.

- i** Za nastavev temperature si oglejte poglavje »Nastavev temperature«.

4.6 Funkcija ECO

Funkcija ECO nastavi optimalno temperaturo za zagotovitev ohranjanja živil, obenem pa zmanjša porabo energije.

1. Za vklop funkcije pritisnite tipko ECO. Temperatura v hladilniku je nastavljena na +4 °C, temperatura v zamrzovalniku pa na -18 °C.
2. Za izklop funkcije ponovno pritisnite tipko ECO ali izberite drugo nastavljeno temperaturo (glejte »Nastavitev temperature«).

 Funkcije ECO ni mogoče vklopiti, ko je vklopljena funkcija Extra Cool. Indikator ECOMETER prikazuje trenutno porabo energije naprave. Tri do konca osvetljene črtice predstavljajo najbolj energijsko učinkovito nastavitev.

4.7 Funkcija Extra Cool


S funkcijo Extra Cool lahko hitro ohladite velike količine toplih živil, na primer po nakupu, ne da bi se pri tem ogreli živila, ki so že shranjena v hladilniku.

Za vklop funkcije pritisnite tipko Extra Cool.

Zasveti indikator Extra Cool. Ventilator se samodejno vklopi za čas trajanja funkcije.

Ta funkcija se samodejno izklopi. Ko je funkcija izklopljena, indikator Extra Cool ugasne.


Pritisnite tipko Extra Cool, da izklopite funkcijo Extra Cool, preden se samodejno zaključí.

 Za nastavitev drugačne temperature v hladilniku izklopite funkcijo Extra Cool in si oglejte »Nastavitev temperature«.

4.8 Funkcija Extra Freeze

Funkcija Extra Freeze se uporablja za predhodno zamrzovanje in hitro

zamrzovanje eno za drugim v zamrzovalniku. Ta funkcija pospeši zamrzovanje svežih živil in hkrati zaščiti že shranjena živila pred neželenim segrevanjem.

 Za zamrzovanje svežih živil vklopite funkcijo Extra Freeze vsaj 24 ur prej, preden vstavite živila, in na ta način opravite predhodno zamrzovanje.

Za vklop te funkcije pritisnite tipko Extra Freeze.

Zasveti indikator Extra Freeze. Funkcija Extra Freeze se samodejno izklopi po 52 urah.

Pritisnite tipko Extra Freeze, da izklopite funkcijo Extra Freeze, preden se samodejno zaključí.


4.9 Funkcija Ventilator

Hladilnik je opremljen z napravo, ki omogoča hitro hlajenje živil in zagotavlja zelo enakomerno temperaturo v hladilniku.

Ta naprava se po potrebi vklopi samodejno ali jo vklopite ročno.

Za vklop funkcije pritisnite tipko Ventilator. Zasveti indikator Ventilator.

Za izklop funkcije znova pritisnite tipko Ventilator. Indikator Ventilator ugasne.

 Če se funkcija vklopi samodejno, indikator Ventilator ne zasveti. Če vklopite funkcijo Ventilator, se lahko povečata hrup in poraba električne energije.

Ventilator se zaustavi, ko odprete vrata, in se znova zažene takoj, ko jih zaprete.

4.10 Alarm za visoko temperaturo

Ko temperatura v zamrzovalniku narašča (na primer zaradi predhodnega izpada električne energije), utripa indikator alarma, prikazovalnik temperature v zamrzovalniku prikazuje H° in utripa ter oglasi se zvočni signal.

Za izklop alarma pritisnite tipko za nastavitve temperature v zamrzovalniku.

Indikator alarma in zvočni signal ugasneta. Prikazovalnik temperature v zamrzovalniku prikaže H° za pet sekund, preden se ponovno prikaže temperatura v zamrzovalniku.



Alarm se znova zažene eno uro po izklopu, dokler se znova ne vzpostavijo normalni pogoji.

Če ne pritisnete nobene tipke, se zvočni signal po približno eni uri samodejno izklopi, da ne moti.

4.11 Alarm za odprta vrata

Če vrata hladilnika pustite odprta približno pet minut ali če vrata zamrzovalnika pustite odprta približno 80 sekund, se oglasi zvočni signal in zasveti indikator alarma za odprta vrata. Tudi notranja lučka v hladilniku lahko začne utripati.

Zvočni signal utihne, ko zaprete vrata. Pritisnite poljubno tipko za izklop zvoka in utripanje notranje lučke v hladilniku.



Če ne pritisnete nobene tipke, se zvočni signal po približno eni uri samodejno izklopi, da ne moti.

4.12 Način nastavitve

Način nastavitve vam omogoča:

- da omogočite ali onemogočite indikator ECOMETER;
- da omogočite ali onemogočite zvoke gumbov;
- da spremenite enote za temperaturo iz °C v °F;
- da ponastavite nadzorno ploščo na tovarniške nastavitve;

Aktivacija načina Nastavitve

Za vklop funkcije Način nastavitve:

1. Pritisnite in približno 3 skunde držite gumb ECO. Med vkapljanjem funkcije Način nastavitve na zaslonu utripa SE EE.

2. Ko je funkcija Način nastavitve vklopljena, se na zaslonu prikaže PE On.

Za izklop funkcije Način nastavitve pritisnite in približno 3 sekunde držite gumb ECO.

Funkcija Način nastavitve se samodejno izklopi, če nadzorne plošče ne uporabljate 60 sekund.

Navigacija po Način nastavitve

1. Vključite funkcijo Način nastavitve (glejte »Aktivacija načina Nastavitve«). Na prikazovalniku se prikaže PE On.
2. Pritisnite na gumb za temperaturo hladilnika (na levi strani), za spremembo parametra in gumb za temperaturo zamrzovalnika (na desni strani) za spremembo vrednosti parametra.

Prikazovalnik	Privzeti parametri
PE On	Indikator ECOMETER
ES On	Zvok gumbov
CF °C	Enote za temperaturo
FS 03	Tovarniške nastavitve

ECOMETER indikator

Za vklop ali izklop funkcije ECOMETER :

1. Vključite funkcijo Način nastavitve (glejte »Aktivacija načina Nastavitve«). Na prikazovalniku se prikaže PE On.
2. Večkrat pritisnite na gumb On. Indikator vbo prikazovalnik On, če je onemogočen, in OF, če je indikator ECOMETER onemogočen.
3. Pritisnite in približno 3 sekunde držite gumb ECO, če želite zapustiti Način nastavitve.

Zvok gumbov

Zvok gumbov lahko vklopite ali izklopite v Način nastavitve. Za omogočanje ali onemogočanje zvoka gumbov:

1. Vklopite funkcijo Način nastavitve (glejte »Aktivacija načina Nastavitve«).
Na prikazovalniku se prikaže **PE On**.
2. Večkrat pritisnite na gumb **PE**, dokler se ne prikaže **ES**. Za vklop ali izklop zvoka pritisnite na gumb **On**.
Indikator se spremeni v **On** pri omogočenem zvoku ali v **OF** pri onemogočenem zvoku.
3. Pritisnite in približno 3 sekunde držite gumb ECO, če želite zapustiti Način nastavitve.

Enote za temperaturo

Z uporabo funkcije Način nastavitve lahko enoto za temperaturo, ki se prikazuje v nadzorni plošči, spremenite iz stopinj Celzija v stopinje Fahrenheita. Za spremembo enote za temperaturo:

1. Vklopite funkcijo Način nastavitve (glejte »Aktivacija načina Nastavitve«).
Na prikazovalniku se prikaže **PE On**.
2. Večkrat pritisnite na gumb **PE**, dokler se ne prikažeta **CF** in **°C**. Pritisnite

na indikator, ki prikazuje enoto, da izberete med možnostjo **°C** za stopinje Celzija in **°F** za stopinje Fahrenheita.

3. Pritisnite in približno 3 sekunde držite gumb ECO, če želite zapustiti Način nastavitve.

Tovarniške nastavitve

Ta funkcija vsako nastavitve obnovi na privzete tovarniške nastavitve. Za obnovitev privzetih tovarniških nastavitvev:

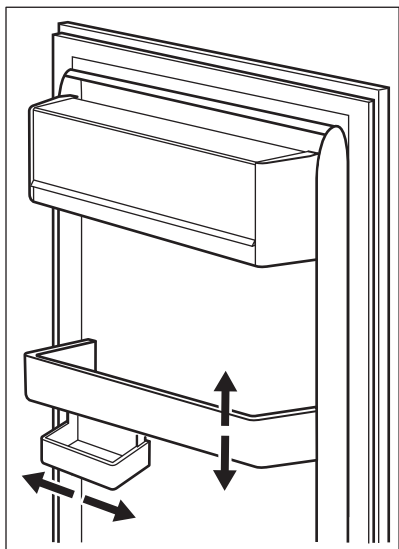
1. Vklopite funkcijo Način nastavitve (glejte »Aktivacija načina Nastavitve«).
Na prikazovalniku se prikaže **PE On**.
2. Večkrat pritisnite na gumb **PE**, dokler se ne prikažeta **F5** in **03**. Večkrat pritisnite na gumb **03**, da se prikaže **On**.
On se spremeni v utripajoč **F5** in nato v neprekinjen **03**, kar pomeni, da so bile tovarniške nastavitve obnovljene.
3. Pritisnite in približno 3 sekunde držite gumb ECO, če želite zapustiti Način nastavitve.

5. DNEVNA UPORABA

5.1 Nameščanje vratnih polic

Da omogočite shranjevanje paketov s hrano različnih velikosti, je mogoče vratne predale namestiti na različnih višinah.

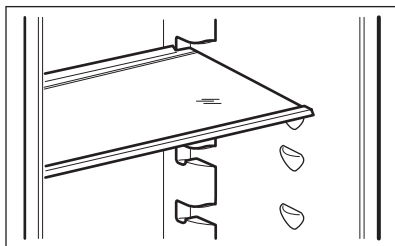
1. Polico postopoma vlecite navzgor, dokler se ne sprostí.
2. Po potrebi jo premestite.



Ta model je opremljen s predalom za shranjevanje različnih živil, ki ga je mogoče premakniti na obe strani.

5.2 Premične police

Stene hladilnika so opremljene s številnimi vodili, da so lahko police postavljene tako, kot želite.



- i** Ne premikajte steklene police nad predalom za zelenjavo, da zagotovite pravilno kroženje zraka.

5.3 GreenZone predal

V spodnjem delu hladilnika je izvlečni predal.

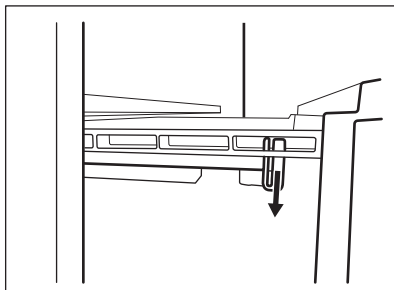
Steklena polica GreenZone je opremljena z napravo, ki uravnava njeno tesnjenje in jo lahko uporabite za uravnavanje vlage v predalu.

5.4 Odstranjevanje GreenZone

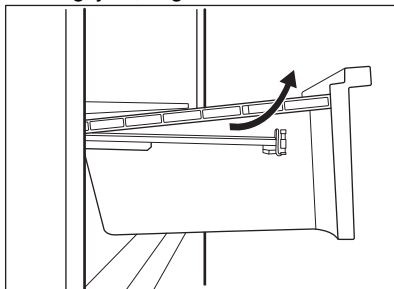
- i** Predal je priporočljivo izprazniti, preden ga odstranite iz hladilnika.

Za odstranitev predala:

1. Predal izvlecite iz hladilnika, tako da povsem izvlečete vodila.
2. Potisnite pokrov vodil in dvignite sprednji del predala.

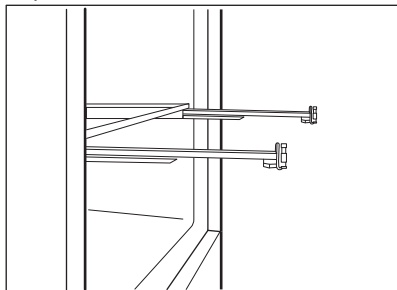


3. Izvlecite predal, medtem ko ga dvigujete, in ga snemite z vodil.

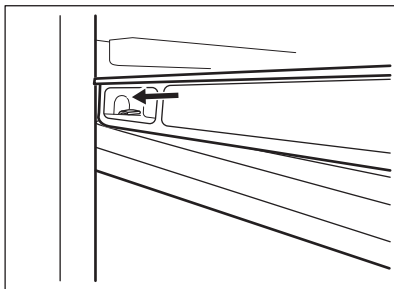
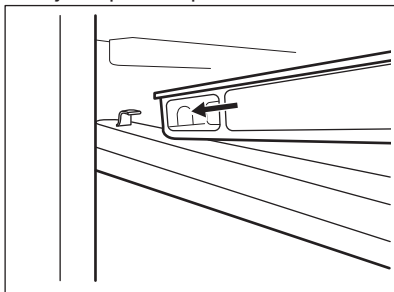


Za ponovno namestitev:

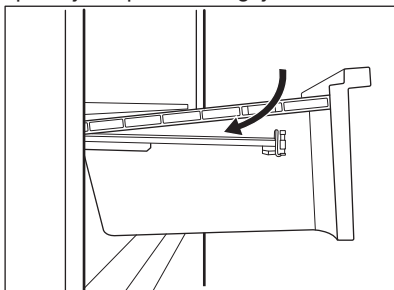
1. Popolnoma izvlecite vodila.



2. Zadnji del predala položite na vodila.



3. Ko predal potiskate v napravo, naj bo sprednji del predala dvignjen.



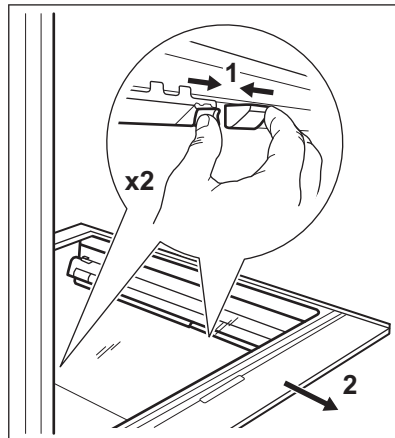
4. Pritisnite sprednji del predala navzdol.



Ponovno izvlecite predal in preverite, ali je pravilno postavljen na oba zadnja in sprednja kaveljčka.

Za odstranitev steklenega pokrova predala GreenZone:

1. Istočasno odprite stranski prijem z obeh strani.

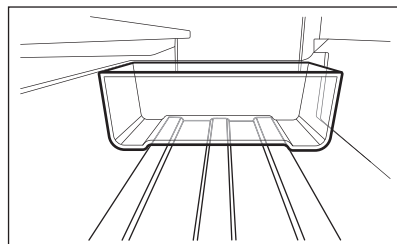


2. Nosilce steklene police povlecite proti sebi.

5.5 ExtraZone predal

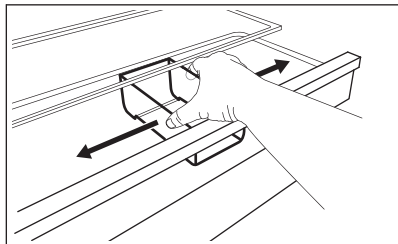
Nad predalom GreenZone se nahaja izvlečni predal.

Predal ExtraZone je dodatno opremljen z majhno posodo s pokrovom.



Predal ExtraZone ima utore za gnezdenje posode. Posodo postavite vodoravno na utore v predalu, da ostane stabilna.

Posoda se premika v stran in lahko jo uporabite za ločevanje predala, če je to potrebno.

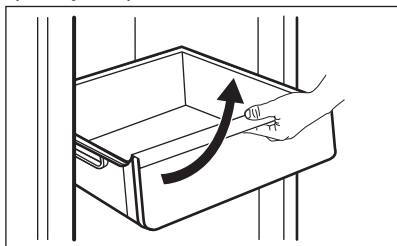


5.6 Odstranjanje ExtraZone

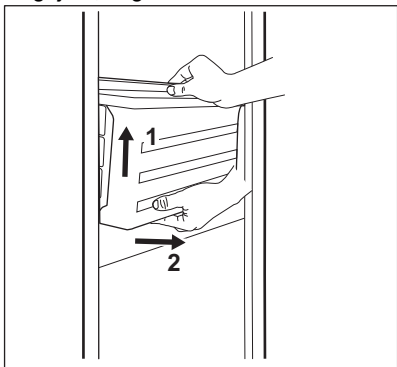
i Predal je priporočljivo izprazniti, preden ga odstranite iz hladilnika.

Za odstranitev predala:

1. Predal izvlecite iz hladilnika, tako da povsem izvlečete vodila.
2. Potisnite pokrov vodil in dvignite sprednji del predala.



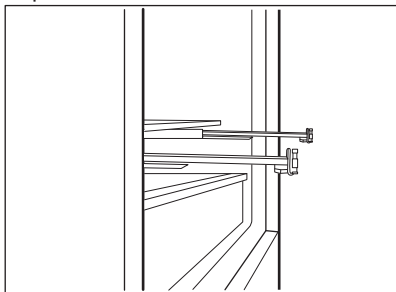
3. Izvlecite predal, medtem ko ga dvigujete, in ga snemite z vodil.



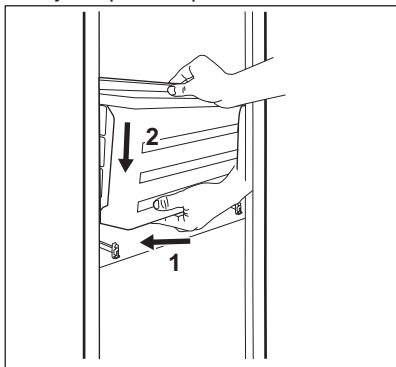
4. Potisnite vodila v napravo, da preprečite poškodbe pri zapiranju vrat.

Za ponovno namestitvev:

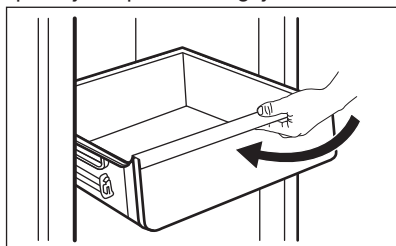
1. Popolnoma izvlecite vodila.



2. Zadnji del predala položite na vodila.



3. Ko predal potiskate v napravo, naj bo sprednji del predala dvignjen.

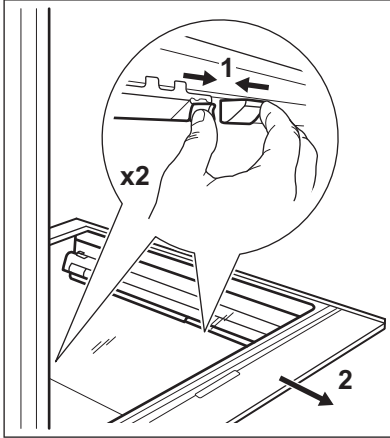


4. Pritisnite sprednji del predala navzdol.

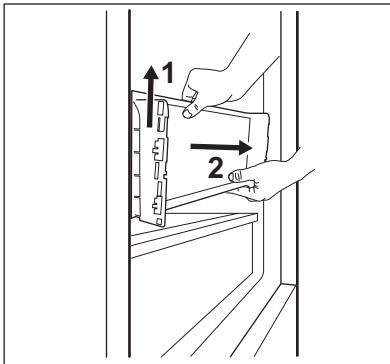
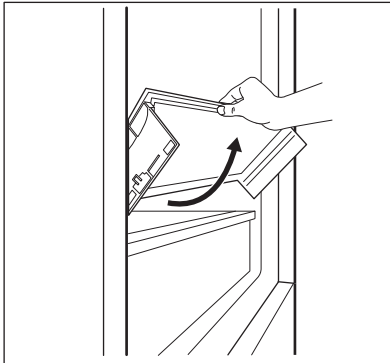
i Ponovno izvlecite predal in preverite, ali je pravilno postavljen na oba zadnja in sprednja kaveljčka.

Za odstranitev steklene police:

1. Istočasno odprite stranski prijem z obeh strani.



2. Nosilce steklene police povlecite proti sebi.



5.7 Regulator vlage

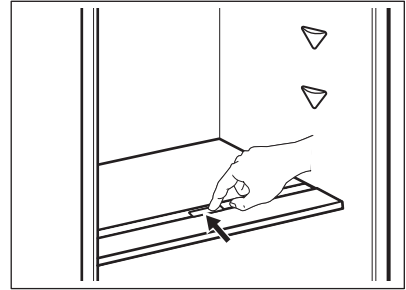
Steklena polica GreenZone predala je opremljena z napravo, ki uravnava njeno

tesnjenje in jo lahko uporabite za uravnavanje vlage v predalu.

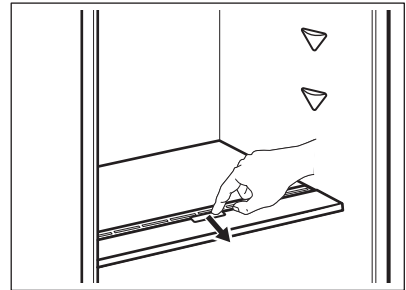
i Na napravo za nadzor vlage ne postavljajte živil.

Položaj regulatorja vlage je odvisen od vrste in količine sadja in zelenjave:

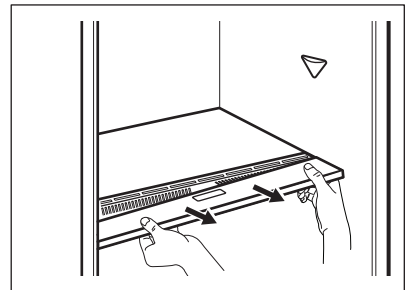
- Zaprte reže: priporočeno za manjše količine sadja in zelenjave. Zagotavlja daljše ohranjanje naravne vlage v sadju in zelenjavi.



- Odprte reže: priporočeno za večje količine sadja in zelenjave. Zagotavlja več kroženja zraka, kar pomeni manj vlage v zraku.



Če želite odstraniti napravo za nadzor vlage, odprite predal pod stekleno polico in izvalcite pokrov.



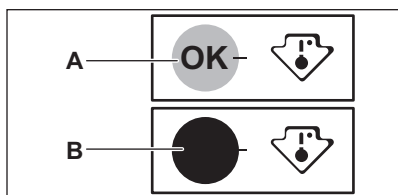
- i** Odvisno od količine in stanja shranjenega sadja in zelenjave v predalu GreenZone, lahko pride do kondenzacije. V takem primeru z mehko krpo odstranite kondenz in nastavite regulator vlage v položaj za nizko vlažnost.

5.8 Prikazovalnik temperature

Za pravilno shranjevanje živil je hladilnik opremljen s prikazovalnikom temperature. Simboli na stranski steni naprave predstavljajo najhladnejši predel v hladilniku.

Če se OK prikaže (A), položite sveža živila v predel, ki ga ponazarja simbol, v nasprotnem primeru (B) počakajte vsaj 12 ur in preverite, ali je prikazano OK (A).

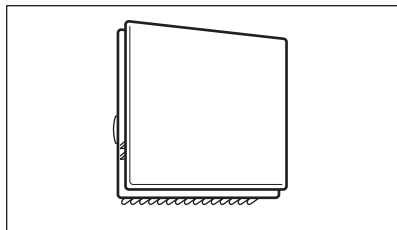
Če še vedno ni vidno OK (B), nastavite nižjo temperaturo.



5.9 Ventilator

Predal hladilnika je opremljen z napravo, ki omogoča hitro hlajenje živil in enakomernjšo temperaturo v predalu.

Ta naprava se po potrebi vklopi samodejno.



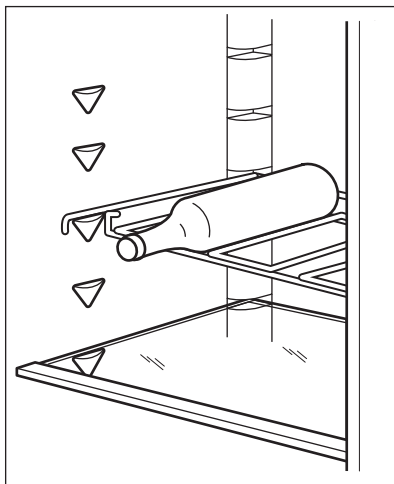
Napravo lahko po potrebi vklopite ročno (oglejte si »Funkcija Ventilator«).

- i** Ventilator deluje samo ob zaprtih vratih.
- i** Ne odstranjujte pokrova ventilatorja.

5.10 Držalo za steklenice

Steklenice položite (z odprtino obrnjeno naprej) na že nameščeno polico.

- i** Na polico položite samo zaprte steklenice.



5.11 Zamrzovanje svežih živil

Zamrzovalnik je primeren za zamrzovanje svežih živil ter dolgotrajno shranjevanje zamrznjenih in globoko zamrznjenih živil.

Za zamrzovanje svežih živil vklopite funkcijo Extra Freeze vsaj 24 ur prej, preden v zamrzovalnik položite živila, ki jih želite zamrzniti.

Sveža živila shranjujte enakomerno razporejena v prvem razdelku ali predalu od vrha navzdol.

Največja količina živil, ki jih lahko zamrznete brez dodajanja drugih svežih živil v 24 urah, je navedena na ploščici za tehnične navedbe, nalepki v notranjosti naprave.

Ko je zamrzovanje končano, se naprava samodejno vrne na prejšnjo nastavitvev temperature (oglejte si „Funkcija Extra Freeze“).

Za dodatne informacije si oglejte poglavje "Namigi za zamrzovanje".

5.12 Shranjevanje zamrznjenih jedi

Ob prvem vklopu ali po daljšem obdobju neuporabe naj naprava vsaj tri ure deluje s funkcijo Extra Freeze, preden vanjo položite živila.

Predali v zamrzovalniku omogočajo hitro in preprosto iskanje zelenih paketov živil.

Živila naj bodo shranjena najmanj 15 mm stran od vrat.



POZOR!

V primeru nenamerne odtajanja, npr. da je izpad električnega toka daljši od vrednosti, navedene na ploščici za tehnične navedbe pod »Čas naraščanja temperature«, morate odtajana živila porabiti hitro ali takoj skuhati, ohladiti in ponovno zamrzniti. Glejte razdelek „Alarm za visoko temperaturo“.

5.13 Odmrzovanje

Globoko zamrznjena ali zamrznjena živila lahko pred uporabo odmrznete v hladilniku ali plastični vrečki pod hladno vodo.

Ta postopek je odvisen od razpoložljivega časa in vrste živila. Majhne kose lahko začnete kuhati še zamrznjene.

5.14 Priprava ledenih kock

Ta naprava je opremljena z eno ali več posodicami za pripravo ledenih kock.



Za odstranjevanje posodic iz zamrzovalnika ne uporabljajte kovinskih predmetov.

1. Posodice napolnite z vodo.
2. Posodice za pripravo ledenih kock postavite v zamrzovalnik.

6. NASVETI IN NAMIGI

6.1 Namigi za varčevanje z energijo

- Zamrzovalnik: Notranja konfiguracija naprave zagotavlja najbolj ekonomično porabo energije.
- Hladilnik: Najbolj ekonomična poraba energije je zagotovljena v konfiguraciji s predali v spodnjem delu naprave in enakomerno razporejenimi policami. Položaj posodic na vratih ne vpliva na porabo energije.
- Vrat ne odpirajte pogosto in jih ne puščajte odprti dlje, kot je treba.
- Zamrzovalnik: Nižja kot je nastavitvev temperature, višja je poraba energije.
- Hladilnik: Ne nastavljajte previsoke temperature, da bi prihranili energijo, razen če to ni potrebno zaradi lastnosti živil.
- Če je temperatura okolja visoka in je termostat nastavljen na nizko temperaturo ter je naprava povsem napolnjena, lahko kompresor neprestano deluje, zaradi česar se na izparilniku nabere ivje ali led. V tem primeru nastavite termostat na višjo temperaturo, da na ta način omogočite samodejno odtaljevanje in varčevanje z energijo.
- Poskrbite za dobro prezračevanje. Ne pokrivajte prezračevalnih rešetk ali odprtih.
- Prepričajte se, da živila v napravi omogočajo kroženje zraka skozi posebne odprtine v zadnjem delu naprave.

6.2 Namigi za zamrzovanje

- Vsaj 24 ur prej, preden zložite živila v zamrzovalnik, vklopite funkcijo Extra Freeze.
- Pred zamrzovanjem zavijte in zatesnite sveža živila v: aluminijasto folijo, plastično folijo ali vrečke, nepropustne posode s pokrovom.
- Za temeljitejšo zamrzovanje in odtaljevanje razdelite živila na majhne porcije.
- Priporočljivo je, da vsa zamrznjena živila opremite z nalepkami in datumom. Tako boste lažje prepoznali živila in vedeli, kdaj jih morate porabiti, preden se pokvarijo.
- Živila morajo biti za zamrzovanje sveža, da ostanejo kakovostna. Še posebej sadje in zelenjava je treba zamrzniti takoj po nabiranju, da ohranijo vsa hranila.
- Ne zamrzujte steklenic ali pločevink s tekočinami, še posebej gaziranimi - med zamrzovanjem jih lahko raznese.
- V zamrzovalnik ne postavljajte vročih živil. Preden jih postavite v zamrzovalnik, jih ohladite na sobno temperaturo.
- Če želite preprečiti povišanje temperature že zamrznjenih živil, poleg njih ne postavljajte svežih nezamrznjenih živil. Živila sobne temperature postavite v del zamrzovalnika, kjer ni zamrznjenih živil.
- Ne uživajte ledenih kock, sorbetov ali sladolednih lučk takoj, ko jih vzamete iz zamrzovalnika. Nevarnost ozeblin.
- Odtajanih živil ne zamrzujte ponovno. Če so se živila odtajala, jih skuhajte, ohladite in zamrznite.

6.3 Shranjevanje zamrznjenih jedi

- Razdelek zamrzovalnika je označen z



- Dobra nastavitve temperature, ki zagotavlja ohranitev zamrznjenih živil, je nižja ali enaka -18 °C. Zaradi višje nastavitve temperature v napravi se lahko skrajša rok uporabnosti.
- Celoten zamrzovalnik je primeren za shranjevanje zamrznjenih živil.
- Okrog živil pustite dovolj prostora, da zagotovite prost pretok zraka.
- Za ustrezno shranjevanje si oglejte nalepko na embalaži živil, kjer je naveden rok uporabnosti.
- Živila morate zaviti na tak način, da v notranjost ne pride voda, vlaga ali kondenz.

6.4 Nasveti za nakupovanje

Po nakupovanju:

- Prepričajte se, da embalaža ni poškodovana - živila se lahko pokvarijo. Če je embalaža napihnjena ali mokra, morda ni bila shranjena pri optimalnih pogojih in se je odtaljevanje že začelo.
- Za skrajšanje postopka odtaljevanja zamrznjena živila vzemite iz zamrzovalnika ob koncu nakupa, do doma pa jih prenesite v hladilni torbi.
- Zamrznjena živila položite v zamrzovalnik takoj, ko se vrnete z nakupa.
- Tudi če so se živila odtajala samo delno, jih ne zamrzujte ponovno. Čim prej jih porabite.
- Upoštevajte rok uporabe in informacije za shranjevanje na embalaži.

6.5 Rok uporabnosti za zamrzovalnik

Vrsta jedi	Rok uporabnosti (meseči)
Kruh	3
Sadje (razen citrusi)	6 - 12
Zelenjava	8 - 10
Ostanki brez mesa	1 - 2
Mlečni izdelki:	
Maslo	6 - 9
Mehki siri (npr. mocarela)	3 - 4
Trdi siri (npr. parmezan, čedar)	6
Morski sadeži:	
Mastne ribe (npr. losos, skuša)	2 - 3
Puste ribe (npr. polenovka, bokoplavutarica)	4 - 6
Rakci	12
Odprte školjke	3 - 4
Kuhane ribe	1 - 2
Meso:	
Perutnina	9 - 12
Govedina	6 - 12
Svinjina	4 - 6
Jagnjetina	6 - 9
Klobasa	1 - 2
Šunka	1 - 2
Ostanki z mesom	2 - 3


6.6 Namigi za hlajenje svežih živil

- Dobra nastavitve temperature, ki zagotavlja ohranitev svežih živil, je nižja ali enaka +4 °C. Zaradi višje nastavitve temperature v napravi se lahko živilom skrajša rok uporabe.
- Živila pokrijte ali zavijte, da ohranite svežino in aromo.
- Da bi preprečili širjenje neprijetnih vonjav po napravi, za tekočine in živila vedno uporabljajte zaprte posode.
- Da se surova živila ne bi navzela vonjav kuhanih živil, kuhana živila pokrijte in jih ločite od surovih.
- Priporočljivo je odtajati živila v hladilniku.
- V napravo ne postavljajte vročih živil. Preden jih postavite v napravo, se

prepričajte, da so se ohladila na sobno temperaturo.

- Da bi preprečili živilske odpadke, morate sveža živila vedno postaviti za starejša.

6.7 Namigi za hlajenje živil

- Razdelek za sveža živila je označen (na plošici za tehnične navedbe) z .
- Meso (vseh vrst): zavijte v primerno embalažo in postavite na stekleno polico nad predalom za zelenjavo. Meso shranjujte največ 1-2 dni.
- Sadje in zelenjava: temeljito operite (odstranite zemljo) in položite v poseben predal (predal za zelenjavo).
- Tropskega sadja, kot so banane, mango, papaja itd., ni priporočljivo hraniti v hladilniku.

- Zelenjave, ko so paradižnik, krompir, čebula in česen, ne smete hraniti v hladilniku.
- Maslo in sir: položite v nepropustno posodo ali zavijte v aluminijasto folijo ali polietilensko vrečko, da izločite čim več zraka.
- Steklenice: zaprite s pokrovčki in položite na vratno polico za steklenice ali (če je na voljo) na držalo za steklenice.
- Za pospešitev hlajenja živil je priporočljivo vklopiti ventilator. Vklop Ventilator omogoča večjo homogenizacijo notranje temperature.
- Vedno preverite rok uporabe izdelka, da boste vedeli, kako dolgo ga lahko hranite.

7. SKRB IN ČIŠČENJE



OPOZORILO!

Oglejte si poglavja Varnost.

7.1 Čiščenje notranjosti

Pred prvo uporabo naprave morate notranjost in vso notranjo opremo očistiti z mlačno vodo in nevtralnimi pomivalnimi sredstvi, da odstranite tipičen vonj po novem, ter nato temeljito posušiti.



POZOR!

Ne uporabljajte čistilnih sredstev, grobih praškov, klora ali oljnih čistil, ker poškodujejo površino.



POZOR!

Dodatna oprema in deli naprave niso primerni za pomivanje v pomivalnem stroju.

7.2 Redno čiščenje

Napravo morate redno čistiti:

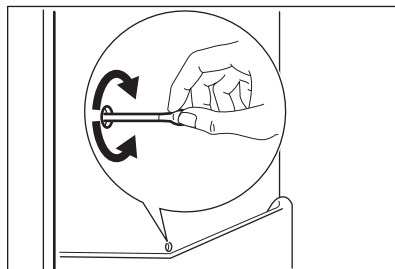
1. Očistite notranjost in dodatno opremo z mlačno vodo ter nekaj nevtralnega pomivalnega sredstva.
2. Redno preverjajte vratna tesnila in jih očistite, da na njih ne bo ostankov hrane in umazanije.
3. Temeljito izperite in posušite.

7.3 Odtaljevanje hladilnika

Med običajno uporabo se ivje samodejno odtaja z izparilnika v hladilniku. Odtajana voda odteka skozi korito v poseben vsebnik na zadnji strani naprave, preko kompresorja, kjer izpareva.

Pomembno je, da redno čistite odprtino za odtakanje odtajane vode, ki se nahaja na sredini kanala predelka hladilnika, ter s tem preprečite prelivanje in kapljanje vode po živilih v notranjosti.

Za to uporabite čistilni pribor, priložen napravi.



7.4 Odtaljevanje zamrzovalnika

V zamrzovalniku se ne nabira led. To pomeni, da se med delovanjem niti na notranjih stenah niti na živilih ne nabira ivje.

7.5 Obdobje neuporabe

Če naprave dlje časa ne uporabljate, opravite naslednje varnostne ukrepe:

1. Napravo izključite iz električnega omrežja.
2. Odstranite vsa živila.
3. Očistite napravo in vso dodatno opremo.
4. Pustite vrata odprta, da preprečite nastanek neprijetnih vonjav.

8. ODPRAVLJANJE TEŽAV



OPOZORILO!

Oglejte si poglavja Varnost.

8.1 Kaj storite v primeru ...

Problem	Možni vzrok	Rešitev
Naprava ne deluje.	Naprava je izklopljena.	Napravo vklopite.
	Omrežni vtič ni pravilno povezan z omrežno vtičnico.	Omrežni vtič pravilno povežite z omrežno vtičnico.
	V omrežni vtičnici ni napetosti.	Z omrežno vtičnico povežite drugo električno napravo. Obrnite se na kvalificiranega električarja.
Naprava je hrupna.	Naprava ni ustrezno podprta.	Preverite, ali je naprava stabilna.
Deluje zvočni ali vidni alarm.	Napravo ste vklopili pred kratkim.	Oglejte si „Alarm za visoko temperaturo“ ali „Alarm za odprta vrata“.
	Temperatura v napravi je previsoka.	Oglejte si „Alarm za visoko temperaturo“ ali „Alarm za odprta vrata“.
	Vrata so odprta.	Zaprte vrata.
Kompresor neprekinjeno deluje.	Nastavljena je napačna temperatura.	Oglejte si poglavje „Upravljalna plošča“.
	Hkrati je shranjenih veliko živil.	Počakajte nekaj ur in ponovno preverite temperaturo.
	Temperatura prostora je previsoka.	Oglejte si poglavje „Montaža“.
	Živila, ki ste jih dali v napravo, so bila pretopla.	Počakajte, da se živila ohladijo na sobno temperaturo, preden jih shranite.
	Vrata niso pravilno zaprta.	Oglejte si razdelek „Zapiranje vrat“.
Funkcija Extra Freeze je vklopljena.	Oglejte si razdelek »Funkcija Extra Freeze«.	
Funkcija Extra Cool je vklopljena.	Oglejte si razdelek »Funkcija Extra Cool«.	

Problem	Možni vzrok	Rešitev
Kompresor se ne zažene takoj po pritisku »Extra Freeze« ali »Extra Cool« ali spremembi temperature.	Kompresor se zažene šele čez nekaj časa.	To je običajno, prisotna ni nobena napaka.
Vrata so napačno poravnana ali posegajo v prezračevalno rešetko.	Naprava ni poravnana.	Oglejte si navodila za namestitev.
Vrata se težko odpirajo.	Vrata ste poskusili ponovno odpreti takoj, ko ste jih zaprli.	Med zapiranjem in ponovnim odpiranjem vrat počakajte nekaj sekund.
Luč ne deluje.	Luč je v stanju pripravljenosti.	Zaprte in odprite vrata.
	Luč je okvarjena.	Obrnite se na najbližji pooblaščen servisni center.
Prisotno je preveč zmrzali in ledu.	Vrata niso pravilno zaprta.	Oglejte si razdelek »Zapiranje vrat«.
	Tesnilo je poškodovano ali umazano.	Oglejte si razdelek »Zapiranje vrat«.
	Živila niso ustrezno zavita.	Temeljiteje zavijte živila.
	Nastavljena je napačna temperatura.	Oglejte si poglavje »Upravljalna plošča«.
	Naprava je povsem napolnjena in nastavljena na najnižjo temperaturo.	Nastavite višjo temperaturo. Oglejte si poglavje »Upravljalna plošča«.
	Nastavljena temperatura v napravi je prenizka, temperatura okolja pa previsoka.	Nastavite višjo temperaturo. Oglejte si poglavje »Upravljalna plošča«.
Vzdolž hrbtne plošče zamrzovalnika teče voda.	Med samodejnim odtaljevanjem se zmrzal na hrbtni plošči tali.	To je običajno.
Na zadnji steni hladilnika je preveč kondenzirane vode.	Vrata so bila prepogosto odprta.	Vrata odprite samo, ko je treba.
	Vrata niso bila povsem zaprta.	Poskrbite, da bodo vrata povsem zaprta.
	Shranjena živila niso bila zaščitena.	Živila pred hrambo v napravi zavijte v primerno embalažo.
Voda teče v notranjosti zamrzovalnika.	Živila v napravi preprečujejo odtokanje vode v zbiralnik.	Pazite, da živila niso v stiku s hrbtno ploščo.

Problem	Možni vzrok	Rešitev
	Iztok za vodo je zamašen.	Očistite iztok za vodo.
Voda se izteka na tla.	Iztok za staljeno vodo ni povezan s pladnjem za izparevanje nad kompresorjem.	Iztok za staljeno vodo povežite s pladnjem za izparevanje.
Temperature ni mogoče nastaviti.	Funkcija Extra Freeze ali Extra Cool je vklopljena.	Ročno izklopite Funkcijo Extra Freeze ali Extra Cool ali počakajte, da se funkcija samodejno izklopi na nastavljeno temperaturo. Oglejte si razdelek »Funkcija Extra Freeze« ali »Funkcija Extra Cool«.
Temperatura v napravi je prenizka/previsoka.	Nastavljena ni ustrezna temperatura.	Nastavite višjo/nizjo temperaturo.
	Vrata niso pravilno zaprta.	Oglejte si razdelek „Zapiranje vrat“.
	Temperatura živil je previsoka.	Živila naj se pred hrambo ohladijo na sobno temperaturo.
	Hkrati je shranjenih veliko živil.	Hkrati shranite manj živil.
	Vrata ste pogosto odpri.	Vrata odprite samo, če je treba.
	Funkcija Extra Freeze je vklopljena.	Oglejte si razdelek »Funkcija Extra Freeze«.
	Funkcija Extra Cool je vklopljena.	Oglejte si razdelek »Funkcija Extra Cool«.
	V napravi ne kroži hladen zrak.	Prepričajte se, da v napravi kroži hladen zrak. Oglejte si poglavje „Nasveti in namigi“.
"dE on" se pojavi na prikazovalniku.	Naprava je v predstavitvenem načinu.	Za izhod iz predstavitvenega načina pritisnite in približno 10 sekund držite gumba Extra Cool in ECO, dokler ne zaslišite treh kratkih piskov.



Če z upoštevanjem nasveta ne dosežete zelenega rezultata, pokličite najbližji pooblaščen servisni center.

8.2 Zamenjava žarnice

Naprava ima notranjo svetlečo diodo z dolgo življenjsko dobo.

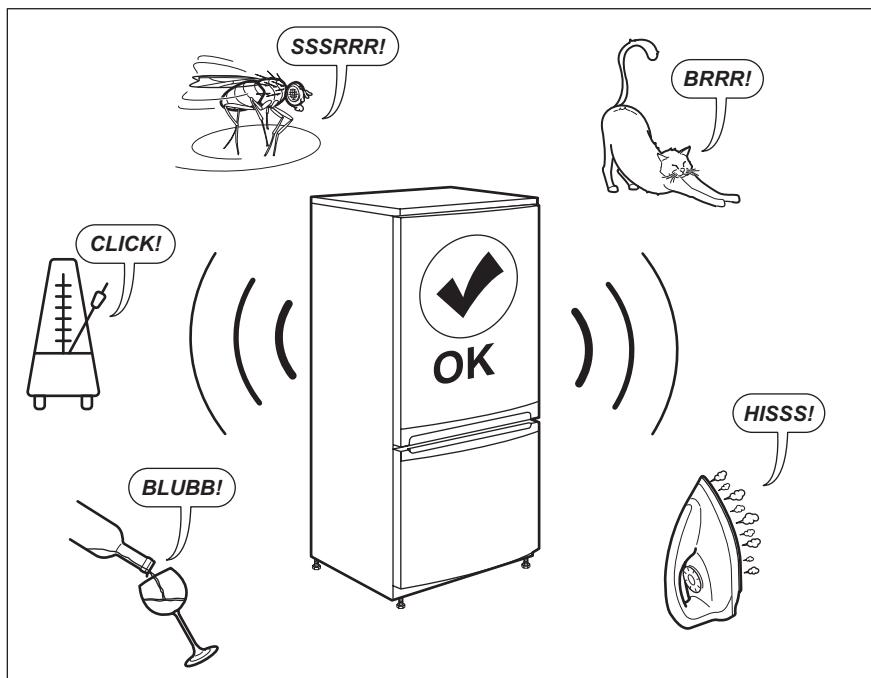
Svetlobno napravo lahko zamenja samo serviser. Obrnite se na pooblaščen servisni center.

8.3 Zapiranje vrat

1. Očistite tesnila vrat.

2. Po potrebi nastavite vrata. Oglejte si navodila za namestitvev.
3. Po potrebi zamenjajte poškodovana tesnila vrat. Obrnite se na pooblaščen servisni center.

9. HRUP



10. TEHNIČNI PODATKI

Tehnični podatki se nahajajo na ploščici za tehnične navedbe na notranji strani naprave in na energijski nalepki.

Koda QR na energijski nalepki z naprave zagotavlja spletno povezavo do informacij, povezanih z delovanjem naprave, v podatkovni bazi EU EPREL. Energijsko nalepko hranite za referenco skupaj z navodili za uporabo in vsemi drugimi dokumenti, ki so priloženi tej napravi.

Iste informacije lahko v bazi EPREL najdete tudi s pomočjo povezave <https://eprel.ec.europa.eu> ter imena modela in številke izdelka, ki ju najdete na ploščici za tehnične navedbe naprave.


Za podrobnejše informacije o energijski nalepki si oglejte povezavo www.theenergylabel.eu.


11. INFORMACIJE ZA TESTNE INŠTITUTE

Namestitvev in priprava naprave za vsako preverjanje EcoDesign morata biti v skladu z EN 62552. Zahteve glede prezračevanja, mere izreza in najmanjši razmiki zadnjih strani morajo biti takšni,

kot so navedeni v 3. poglavju tega uporabniškega priročnika. Za dodatne informacije in načrte natovarjanja se obrnite na proizvajalca.

12. SKRB ZA OKOLJE

Reciklirajte materiale, ki jih označuje simbol . Embalažo odložite v ustrezne zabojnike za reciklažo. Pomagajte zaščititi okolje in zdravje ljudi ter reciklirati odpadke električnih in elektronskih naprav. Naprav, označenih

s simbolom , ne odstranjujte z gospodinjstvi odpadki. Izdelek vrnite na krajevno zbirališče za recikliranje ali se obrnite na občinski urad.

www.electrolux.com/shop



2223804 10-B-312022

